

# Manuel du propriétaire

## Foyer résidentiel préfabriqué

---

*Fonctionnement • Entretien • Installation*

---

# ***FOCUS ST***



Conservez ces directives pour référence ultérieure.

**RSF**  
FOYERS AU BOIS

Compagnie de cheminées industrielles Inc.  
400 J.-F. Kennedy, St-Jérôme, QC, Canada, J7Y 4B7  
Téléphone : (450) 565-6336  
[www.icc-rsf.com](http://www.icc-rsf.com)

RSF-IIFSTF\_2020-06

**Cher client,**

Le FOCUS ST allie la technologie avec l'élégance pour vous procurer une magnifique vue du feu sans compromettre l'efficacité du chauffage ou la qualité de l'environnement.

Le nouveau FOCUS ST a été conçu pour être facile à installer, à utiliser et à entretenir. Il importe que vous preniez bien connaissance de tous ses aspects. Lisez le manuel afin de vous assurer que l'installation est conforme aux directives puis suivez les lignes directrices d'utilisation et d'entretien.

**RSF Foyers au Bois** vous remercie d'avoir opté pour le FOCUS ST et nous sommes convaincus que vous avez acheté le foyer qui est tout *simplement, le meilleur*.

Veillez agréer l'expression de nos cordiales salutations,

De toute l'équipe de RSF Foyers au Bois

---

## TABLE DES MATIÈRES

<b>SÉCURITÉ AVANT TOUT</b>	<b>3</b>	<b>INSTALLATION</b>	<b>11</b>
À FAIRE ET À NE PAS FAIRE	3	EMPLACEMENT	11
CRÉOSOTE: FORMATION ET NETTOYAGE	3	DÉGAGEMENT DU PLAFOND	11
<b>CARACTÉRISTIQUES GÉNÉRALES</b>	<b>4</b>	FIXATION DU FOYER EN PLACE	11
POUR CONTRÔLER L'INTENSITÉ DU FEU	4	INSTALLATION DES ESPACEURS	13
OPTIONS	4	OSSATURE	13
DIMENSIONS ET DÉGAGEMENTS	5	CONDUIT D'AIR EXTÉRIEUR	14
<b>FONCTIONNEMENT</b>	<b>7</b>	CHEMINÉE	14
CONTRÔLES D'AIR	7	INSTALLATION DE LA CHEMINÉE	15
IMPORTANCE DU TIRAGE DE LA CHEMINÉE	7	CHEMINÉE AVEC DÉVIATION	16
DURÉE DE LA COMBUSTION VS CHALEUR GÉNÉRÉE	7	CHEMINÉE ENCLOISONNÉE	18
COMBUSTIBLE	7	CHEMINÉE DE MAÇONNERIE	18
PREMIERS FEUX	8	RECOUVRIR LA FAÇADE DU FOYER	20
ALLUMAGE	8	PROLONGEMENT DE L'ÂTRE	20
CONTRÔLE DU FEU	8	ASSISE DU PROLONGEMENT DE L'ÂTRE	20
RECHARGE	9	MANTEAU DE CHEMINÉE	20
RÉSOLUTION DES PROBLÈMES	9	INSTALLATION DES PIERRES RÉFRACTAIRES	21
<b>ENTRETIEN</b>	<b>9</b>	INSTALLATION D'UNE BÛCHE À GAZ	21
RAMONAGE DE LA CHEMINÉE	9	<b>ÉTIQUETTE D'HOMOLOGATION</b>	<b>23</b>
ÉLIMINATION DES CENDRES	9	<b>LISTE COMPLÈTE DES OPTIONS</b>	<b>24</b>
NETTOYAGE GÉNÉRAL	9	<b>PIÈCES DE REMPLACEMENT</b>	<b>26</b>
NETTOYAGE DES VITRES	10	<b>GARANTIE LIMITÉE</b>	<b>27</b>
PEINTURE	10		
AJUSTEMENT DE LA PORTE	10		
PERSIENNES	10		

# SÉCURITÉ AVANT TOUT

## À FAIRE ET À NE PAS FAIRE

Si ce foyer n'est pas installé correctement, un incendie pourrait se déclarer. Pour votre propre sécurité et celle de votre famille, respectez les directives d'installation. Communiquez avec les autorités locales ayant juridiction (telles que le service d'urbanisme, le service des incendies, le service de prévention des incendies, etc.) afin de connaître les restrictions et les exigences d'installation ainsi que la nécessité d'obtenir un permis au préalable.

À l'intention de QUICONQUE fera usage de ce foyer: les consignes suivantes assureront votre sécurité.

1. **VOUS DEVEZ** lire attentivement ce mode d'emploi avant d'allumer votre premier feu.
2. **VOUS DEVEZ** brûler du bois sec ou une combinaison de bois sec avec des bûches de combustible densifié sans aucun additif.
3. **VOUS DEVEZ utiliser le foyer avec les portes complètement fermées.** Si l'une ou l'autre des portes est laissée entrouverte, il est possible que les flammes et les gaz de combustion soient attirés hors du foyer, présentant ainsi à la fois un danger d'incendie et d'accumulation de fumée.
4. **VOUS DEVEZ** conserver tous les objets combustibles (meubles, bûches, etc.) à une distance d'au moins 4' du devant du foyer.
5. Ce foyer requiert d'être inspecté régulièrement et d'être éventuellement réparé pour offrir un rendement maximal. **VOUS DEVEZ** apprendre à bien l'utiliser et bien l'entretenir.
6. **Ayez** au moins un détecteur de fumée à chaque étage de la maison et au moins un détecteur de monoxyde de carbone.
7. Pour éviter le bris de la vitre, **VOUS NE DEVEZ PAS** claquer les portes du foyer.
8. **VOUS NE DEVEZ PAS** utiliser d'essence, d'huile à lampe, de kérosène, d'essence à briquet ou tout autre liquide de type similaire pour amorcer ou raviver un feu dans ce foyer. Conservez tout liquide de cette nature à une bonne distance du foyer lorsqu'il est utilisé.
9. **VOUS NE DEVEZ PAS surchauffer le foyer. Si vous êtes dans l'impossibilité de diminuer la vitesse de combustion du feu ou si le connecteur de cheminée derrière la persienne supérieure est rougeâtre, votre foyer surchauffe.**
10. **VOUS NE DEVEZ PAS** utiliser un porte-bûche ou tout autre produit n'ayant pas été conçu pour être utilisé avec ce foyer.
11. **VOUS NE DEVEZ PAS** installer un registre de cheminé qui permettrait de réduire le tirage de la cheminée et ainsi ralentir le taux de combustion minimum.
12. Pour éviter d'endommager le foyer, **VOUS NE DEVEZ PAS** l'opérer de manière incompatible avec les instructions de fonctionnement contenu dans le présent manuel.
13. **VOUS NE DEVEZ PAS** installer d'encastrable dans ce foyer.



♦ **NOTE:** Nous recommandons fortement que nos produits soient installés et entretenus par des professionnels certifiés par l'Association des professionnels du chauffage au Québec et par Wood Energy Technology Transfer Inc. dans le reste du Canada.



## CRÉOSOTE: FORMATION ET NETTOYAGE

Lorsque le bois brûle lentement, il produit du goudron et d'autres vapeurs organiques qui se combinent à l'humidité dégagée pour former de la créosote, et les vapeurs de créosote se condensent dans le conduit de fumée relativement froid de la cheminée. Il en résulte une accumulation de résidus de créosote sur la surface intérieure de la cheminée. Cette créosote, une fois enflammée, provoque des flammes extrêmement chaudes.

La cheminée devrait être inspectée régulièrement durant la saison de chauffage afin de déterminer s'il y a eu accumulation de crésote. La présence d'un excès de suie ou de crésote d'une épaisseur de 1/8" (3 mm) ou plus indique la nécessité immédiate d'un ramonage, d'une modification potentielle des méthodes de brûlage et d'une hausse de la fréquence d'inspection.

❖ **MISE EN GARDE: N'UTILISEZ QUE DU COMBUSTIBLE SOLIDE. NE BRÛLEZ QUE DU BOIS SEC. NE BRÛLEZ PAS: DU BOIS DE GRÈVE, DU BOIS TRAITÉ, DU CHARBON, DES ORDURES, OU DU PLASTIQUE.**

Évitez de vous servir de déchets de construction (p. ex. des restes de 2" x 4" ou de contreplaqué) comme seule source de combustible, car vous risquez de surchauffer le foyer et de gravement l'endommager.

Nous ne recommandons pas d'utiliser des bûches de combustible densifié ciré (p. ex. bûche Duraflame) car cela salira la vitre. Si vous décidez d'utiliser des bûches cirées ou densifiées, n'en utilisez qu'une seule à la fois dans le foyer. Ne tisonnez pas, ni ne brassez la bûche lorsqu'elle brûle. N'utilisez que des bûches qui ont été conçues pour être utilisées dans un foyer. Au Canada, elles devraient respecter la norme ANSI/CAN/UL/ULC 2115, norme sur les bûches et les allume-feux préfabriqués en combustible solide. Avant l'utilisation, consultez les avertissements et les consignes de précaution indiqués sur l'emballage.

## CARACTÉRISTIQUES GÉNÉRALES

Le foyer FOCUS ST offre plus de 500 po.ca. de vue incroyable sur le feu, ce qui le définit comme un "foyer" dans la réglementation de 2015 de "United States Environmental Protection Agency (EPA)".

### POUR CONTRÔLER L'INTENSITÉ DU FEU

Le foyer FOCUS ST est conçu non seulement pour générer une chaleur radiante sur les deux côtés mais aussi pour aider à chauffer votre maison. Bien que le foyer ne vienne pas avec un contrôle d'air, vous remarquerez que vous pouvez très bien contrôler l'intensité du feu en variant la grosseur et l'agencement des bûches.

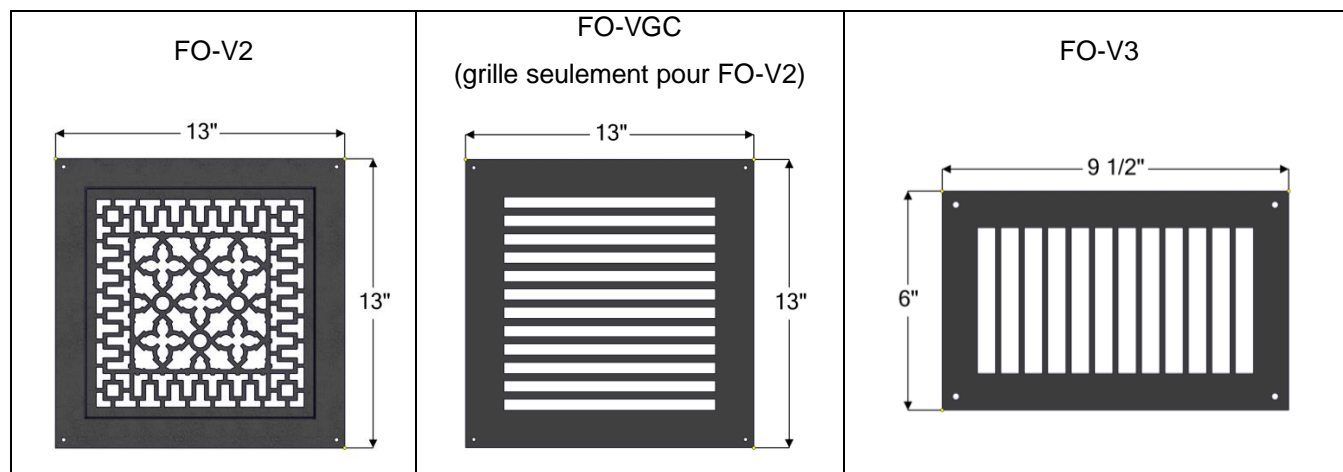
### OPTIONS

#### Options d'évent par gravité

Les troupes d'évents par gravité permettent à travers un conduit d'acheminer l'air chaud du foyer vers une autre pièce soit sur un étage supérieur ou sur le même étage que le foyer.

Chaque troupe d'évent par gravité inclus 5' de conduit flexible isolé, un adaptateur pour le foyer, un adaptateur de grille de sortie ainsi qu'une grille décorative de sortie.

Des longueurs additionnelles de 5' pour le conduit flexible isolé sont aussi disponibles: option FO-DUCT5. Cependant, les installations d'évent par gravité ne peuvent dépasser 15' de longueur totale.



## Options Générales

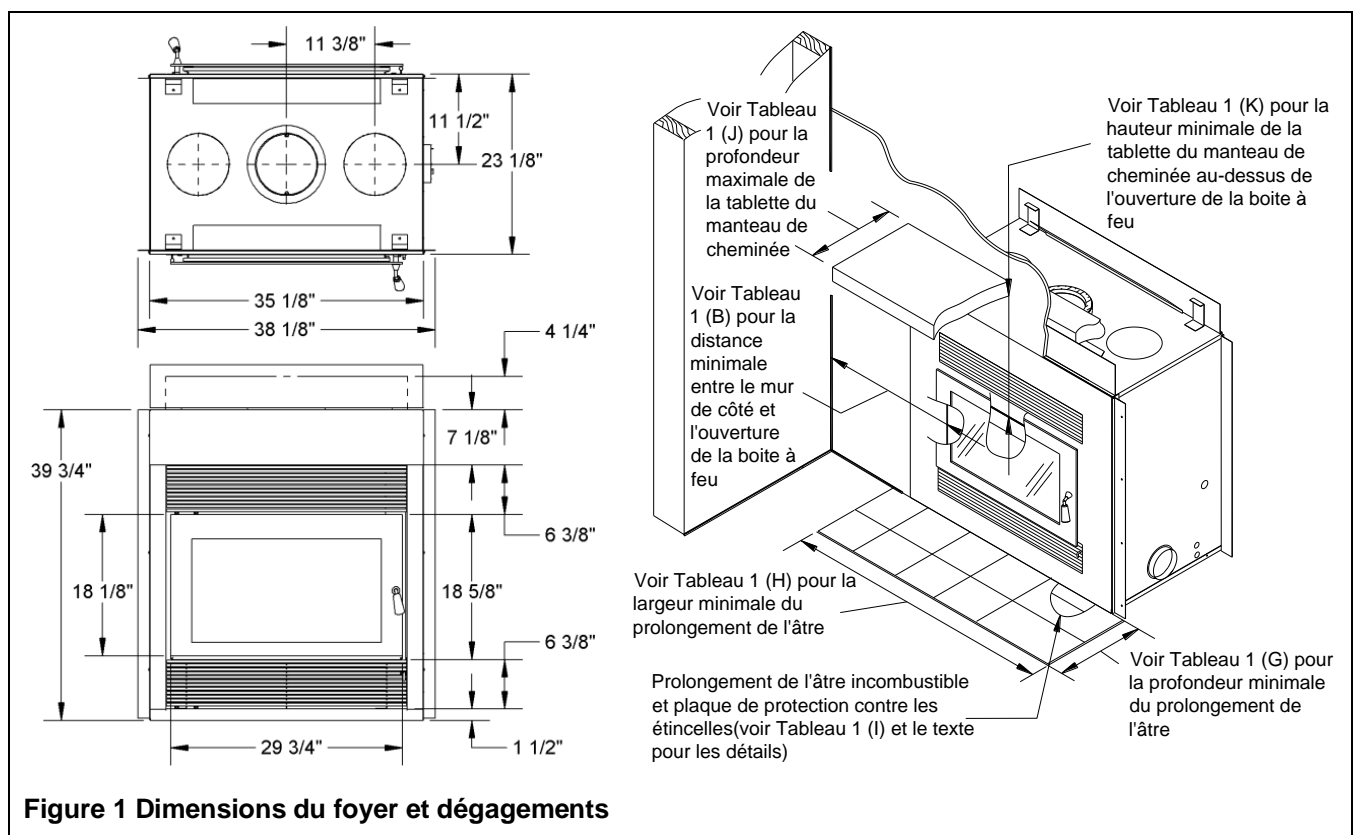
Pour simplifier l'installation de matériaux de finition incombustibles minces tels que des carreaux de céramique ou de la fausse brique, nous avons conçu une trousse de retenue de façade (FO-KR). Elle n'est pas conçue ou requise pour de la pierre ou de la brique. Les matériaux incombustibles minces peuvent aussi être installés directement sur la façade du foyer FOCUS ST, sans trousse de retenue de façade, en utilisant un scellant à base de silicone haute température comme colle.

Les chenets décoratifs (FO-A) sont aussi une option disponible. Ils sont faits en fonte d'acier et sont esthétiquement plus attrayant que les chenets de base fournis avec le foyer. Les chenets décoratifs sont aussi plus hauts, réduisant le risque que les bûches tombent vers l'avant.

Les instructions détaillées pour l'installation de ces diverses options sont fournies avec chaque option. Elles peuvent aussi être consultées sur notre site Internet : [www.icc-rsf.com](http://www.icc-rsf.com).

**❖ MISE EN GARDE : CE FOYER N'A PAS ÉTÉ TESTÉ AVEC DES BÛCHES A GAZ NON-VENTILÉES. POUR RÉDUIRE LE RISQUE DE FEU OU D'ACCIDENTS, NE JAMAIS INSTALLER DES BÛCHES A GAZ NON-VENTILÉES DANS CE FOYER.**

## DIMENSIONS ET DÉGAGEMENTS



**Tableau 1 Dimensions et dégagements**

A	Distance aux matériaux combustibles à partir de tous les espaceurs	0" (0,0 mm)
B	Distance minimale entre le mur latéral et l'ouverture de la boîte à feu, par contre cette distance ne permet pas à la porte de s'ouvrir complètement. Pour pouvoir ouvrir la porte complètement sans interférence avec le mur de côté, celui-ci doit être reculé d'au moins 10" additionnels.	9" (229 mm)
C	Hauteur minimale de plafond : depuis la base du foyer jusqu'au point le plus bas du plafond au-dessus du foyer. S'applique tant à l'intérieur qu'à l'extérieur de l'enclos du foyer.	Enclos scellé 7' (2,13 m)
		Enclos ventilé 6' (1,83 m)
D	Hauteur minimale de la cheminée : hauteur minimale totale de la cheminée depuis le dessus du foyer jusqu'en dessous du chapeau – Référez-vous au Tableau 2 à la page 15 si des coudes sont utilisés	12' (3,66 m)
E	Hauteur maximale de la cheminée : hauteur maximale totale de la cheminée depuis le dessus du foyer jusqu'en dessous du chapeau	40' (12,19 m)
F	Hauteur maximale de cheminée supportée par le foyer	16' (4,88 m)
G	Profondeur minimale du prolongement de l'âtre incombustible : depuis le devant du foyer	18" (457 mm)
H	Largeur minimale du prolongement de l'âtre incombustible : largeur totale, doit être centré avec l'ouverture de la boîte à feu	40" (1,02 m)
I	Largeur minimale de la plaque de protection contre les étincelles	36" (914 mm)
J	Profondeur maximale de la tablette du manteau de cheminée	12" (305 mm)
K	Hauteur minimale de la tablette du manteau de cheminée combustible au-dessus de l'ouverture de la porte : jusqu'en dessous de la tablette du manteau de cheminée (consultez la section «Installation: Manteau de cheminée» pour les détails)	24" (610 mm)

## FONCTIONNEMENT

### CONTRÔLES D'AIR

Le FOCUS ST utilise de l'air de la maison et de l'air extérieur pour la combustion. L'air de la maison entre dans la boîte à feu par une ouverture au bas des deux portes. L'air extérieur entre dans la boîte à feu par l'entremise du raccord d'air extérieur sur le côté du foyer lorsque le registre d'air extérieur est ouvert (voir Figure 2).

#### Contrôle d'air extérieur

Le registre d'air extérieur est complètement ouvert lorsque le levier du contrôle d'air extérieur est à l'horizontal. Comme l'air extérieur est en général plus froid et donc plus dense, ceci facilite habituellement l'allumage du foyer. De plus, cet apport d'air frais peut aider, dans certains cas, à compenser des problèmes légers de dépressurisation dans la maison. Cela ne peut toutefois pas prévenir des problèmes d'infiltration de fumée dans la maison si celle-ci est très fortement dépressurisée.

Nous recommandons de toujours utiliser l'air extérieur pour la combustion, mais il se peut que vous préfériez utiliser l'air intérieur. Souvenez-vous que si vous n'ouvrez pas le registre d'air extérieur alors que le foyer est en fonction, le feu pourrait manquer d'air.

Le contrôle d'air extérieur devrait être fermé lorsque le foyer n'est pas utilisé pour éviter que l'air froid extérieur n'entre dans la maison.

#### IMPORTANCE DU TIRAGE DE LA CHEMINÉE

Le tirage de la cheminée est la force naturelle qui aspire l'air du foyer et la fait monter dans la cheminée. La force du tirage de la cheminée dépend d'une variété de facteurs, y compris la hauteur de la cheminée, les obstructions à proximité, l'altitude, etc.

Un tirage excessif peut entraîner un feu plus chaud que prévu ou réduire le temps de combustion étant donné qu'une plus grande quantité d'air est aspirée à travers le foyer. Cela occasionnera aussi une moins bonne récupération de chaleur, car la chaleur n'aura pas autant de temps pour irradier la pièce avant d'être aspirée dans la cheminée.

Un tirage faible peut entraîner un débordement de fumée lors de l'ouverture de la porte, des difficultés à l'allumage ou des problèmes généralisés de fonctionnement du foyer. Les problèmes associés à un tirage faible sont souvent associés incorrectement à un blocage dans la prise d'air du foyer. L'augmentation de la hauteur de la cheminée est la solution la plus courante. Voir le Tableau 2 pour les recommandations de hauteur minimum de la cheminée.

#### DURÉE DE LA COMBUSTION VS CHALEUR GÉNÉRÉE

Plus votre foyer brûle rapidement plus il génère de la chaleur. Cependant, les feux plus rapides entraînent beaucoup plus d'air chaud dans la cheminée, ce qui signifie que vous en sacrifiez l'efficacité. Les feux rapides (beaucoup d'air) passent à travers beaucoup plus de bois que les feux lents. Votre foyer brûle à un régime constant dépendant de la quantité de chaleur présente dans la boîte à feu. Il brûlera plus vite à l'allumage puis réduira graduellement pour offrir la meilleure efficacité et réduire les émissions.

#### COMBUSTIBLE

Tous les foyers et poêles haute performance modernes sont conçus pour mieux brûler avec du bois de corde séché. Le bois de corde séché peut se définir comme du bois qui a été coupé, fendu et séché à couvert pendant un minimum de 6 mois, préférablement un an ou plus. Le bois sec contient généralement moins de 20 % d'humidité. L'usage de bois avec un haut contenu d'humidité sera difficile et aboutira à une efficacité inférieure, entraînera une accumulation de créosote accrue et des dépôts foncés se formeront sur la vitre. Il est possible de brûler une très grande quantité de bois et d'obtenir très peu de chaleur si le bois est humide.

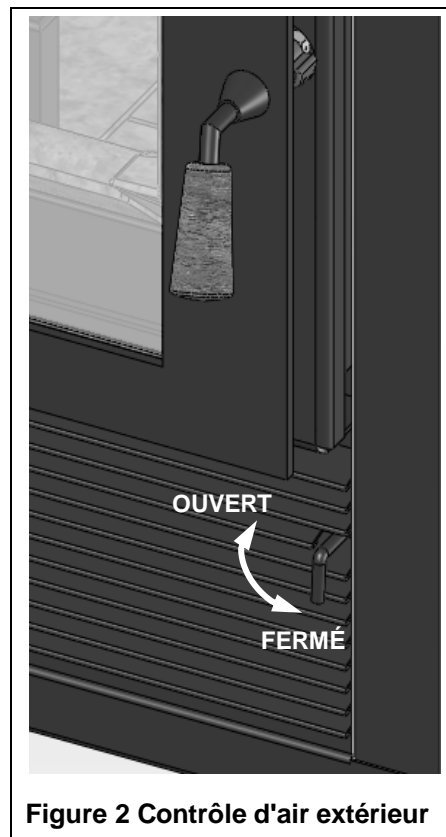


Figure 2 Contrôle d'air extérieur

Le type de bois que vous sélectionnez est également important. Tous les types de bois émettent plus ou moins la même quantité de BTU par livre. Alors comme le bois mou ou le bois de conifère est moins dense que le bois franc ou le bois de feuillus, il est donc possible de mettre plus de poids en bois franc dans la boîte à feu. En d'autres termes, tous type d'appareils de chauffage au bois vont brûler plus longtemps et plus également avec du bois franc. Ne jamais brûler de rebuts, de déchets, de bois traité ou de bois de grève parce qu'ils produisent beaucoup de pollution et peuvent corroder la boîte à feu ainsi que la cheminée. Brûler de grandes quantités de papier, de carton, de déchets de moulin à bois ou de construction peuvent facilement s'enflammer et endommager le foyer ou même créer un feu de cheminée si celle-ci est sale.

## **PREMIERS FEUX**

Au cours des premiers feux, vous constaterez une lenteur au niveau de l'allumage. Les pierres réfractaires habillant l'intérieur de la boîte à feu sont humides à cause du procédé de fabrication et nécessiteront quelques bons feux intenses pour chasser l'humidité résiduelle. Tant qu'il subsistera de l'humidité à l'intérieur des pierres, celles-ci conserveront une teinte noirâtre attribuable aux dépôts de fumée. Lorsque l'humidité aura complètement disparu, les pierres blanchiront. À la différence des poêles en fonte, il n'y a pas aucune obligation à prendre un soin particulier tel que de commencer par de petits feux et progressivement les faire plus gros. N'hésitez pas à allumer un gros feu dès le départ.

En plus, vous percevrez sûrement une légère odeur lors des premiers feux. Cette odeur découle du séchage complet de la peinture et de l'évaporation de l'huile sur le métal du foyer. L'odeur peut être assez forte pour être décelé par votre détecteur de fumée. Ouvrez les portes et les fenêtres pour permettre de ventiler adéquatement la pièce.

## **ALLUMAGE**

Assurez-vous que le registre d'air extérieur est ouvert.

Commencez par disposer votre allume-feu ainsi que le bois d'allumage. L'allume-feu traditionnel est simplement du papier journal froissé, assurez-vous d'en utiliser suffisamment pour faire allumer le bois d'allumage (5 à 6 morceaux devraient être suffisant). Disposez ensuite le bois d'allumage entrecroisé sur le journal. En utilisant beaucoup de bois d'allumage, vous vous assurez que la cheminée se réchauffera rapidement et procurera un bon tirage, **n'utilisez jamais de liquides inflammables quels qu'ils soient**. Allumez le papier et refermez l'une des portes que partiellement, ne la fermez pas complètement. Si la porte est placée correctement, vous verrez l'air être aspirer dans le foyer et ceci aidera le processus d'allumage.

Une fois que le bois d'allumage est bien enflammé et que le feu est stable, vous pouvez ajouter quelques petites bûches de bois de corde séché. Utilisez les chenets d'un côté ou de l'autre pour vous aider à positionner les bûches afin de ne pas écraser ou étouffer le feu que vous venez de créer. Ajoutez toujours au moins 3 bûches de bois de corde séché à la fois et placez-les de façon que le feu touche à plusieurs bûches à mesure qu'il s'élève et puisse circuler au travers des bûches. Laissez l'une des portes légèrement entre-ouverte, jusqu'à tant que les bûches soient bien enflammées. Ne fermez la porte complètement que lorsque le feu sera bien établi, si le feu s'éteint c'est que vous avez fermé la porte trop tôt.

**❖ MISE EN GARDE: N'UTILISEZ PAS DE GRILLE OU DE PORTE-BÛCHES SERVANT À ÉLEVER LE NIVEAU DU FEU.**

**❖ MISE EN GARDE: ASSUREZ-VOUS DE MAINTENIR LE FEU DERRIÈRE LES CHENETS. REMPLACEZ LES BÛCHES SI ELLES TOMBENT CONTRE LA VITRE.**

## **CONTRÔLE DU FEU**

Bien que le foyer ne vienne pas avec un contrôle d'air, vous remarquerez que vous pouvez très bien contrôler l'intensité du feu en variant la grosseur et l'agencement des bûches.

Pour un feu moins intense, plus calme, utilisez 2 à 3 grosses bûches alignées parallèlement aux portes, au centre du foyer, entre les chenets.

Pour un feu plus intense et plus vif, utilisez un bon nombre de petites bûches en les alignant avec les bouts proches de la vitre. Alternez les bûches entre chaque vitre de façon à avoir la moitié des bûches proche d'une vitre alors que l'autre moitié est proche de l'autre vitre. Comme l'air de combustion est proche des vitres, cela générera un feu plus vif.



## **RECHARGE**

Approchez le bois à proximité de la porte du foyer. La température dans la boîte à feu baisse dramatiquement à l'ouverture de la porte, essayez donc de réduire le temps où la porte est ouverte afin de conserver le maximum de chaleur dans la boîte à feu. Cependant, ne vous pressez pas.

Pour éviter que la fumée n'entre dans la pièce, les portes devraient être ouvertes lentement. Si vous constatez quand même un refoulement de fumée, vérifiez si tous les ventilateurs de la cuisine et de la salle de bain ont été fermés. Ces appareils peuvent occasionner une dépressurisation de la maison, et ainsi attirer la fumée hors du foyer.

Prenez le temps de brasser les braises et le bois imbrûlé encore présent dans la boîte à feu. Cela vous aidera à raviver le feu. Disposez les nouvelles bûches dans la boîte à feu. Une fois le nouveau bois ajouté, gardez la porte légèrement entrouverte pendant environ 3-10 minutes pour permettre au feu de reprendre, cela va dépendre de la qualité de votre bois et de la quantité de braises restantes dans la boîte à feu. Une fois que le bois ajouté est bien allumé, fermez la porte.

## **RÉSOLUTION DES PROBLÈMES**

Si de la fumée entre dans la maison lorsque la porte est ouverte :

- Vous avez peut-être ouvert la porte trop rapidement et créé une aspiration d'air dans la pièce, cela peut être évité en ouvrant la porte plus lentement.
- Assurez-vous que votre cheminée est propre et votre chapeau de cheminée n'est pas obstrué. Les chapeaux de cheminée avec grillage sont plus susceptibles de se bloquer avec l'accumulation de créosote.
- Assurez-vous que vous avez la hauteur de cheminée adéquate pour votre système. Reportez-vous à la section cheminée de cette brochure et veillez à prendre l'altitude et le nombre de coudes en considération.
- Vérifiez si des ventilateurs de la maison fonctionnent, en particulier une hotte de cuisine ou ventilateur de salle de bains. Ceci peut affecter la pression dans la maison.
- Essayez d'entre-ouvrir un peu une fenêtre près du foyer, ceci aura pour effet d'équilibrer la pression dans la maison et devrait corriger le problème de tirage dans la cheminée. Une fois que le tirage dans la cheminée est rétabli la fenêtre peut être refermée.
- Assurez-vous que vous avez utilisé suffisamment de bois d'allumage pour établir un bon feu rapidement. La plupart du temps, la fumée entrera dans la maison au cours du processus d'allumage.

---

## **ENTRETIEN**

### **RAMONAGE DE LA CHEMINÉE**

Afin de déterminer la fréquence souhaitable de ramonage, vérifiez environ toutes les semaines s'il y a une accumulation de créosote dans la cheminée. Un ramonage est recommandé lorsqu'une accumulation de 1/8" (3 mm) ou plus est constatée avant que plus de créosote s'accumule. N'oubliez pas de fermer les portes avant le ramonage. Servez-vous d'une brosse ronde d'un diamètre de 8".

### **ÉLIMINATION DES CENDRES**

Enlevez les cendres avant qu'elles ne forment une couche trop épaisse, c'est-à-dire avant qu'elles ne débordent lorsque vous ouvrez la porte.

Lorsque vous retirez les cendres du foyer, celles-ci devraient être déposées dans un contenant métallique muni d'un couvercle étanche. Le contenant de cendres, fermé, devrait être placé sur un plancher incombustible ou directement sur le sol, loin de toute matière combustible, en attendant leur élimination définitive. Si vous vous débarrassez des cendres en les enterrant ou en les dispersant dans un lieu particulier, vous devriez les laisser dans le contenant fermé jusqu'à ce qu'elles soient totalement refroidies.

### **NETTOYAGE GÉNÉRAL**

La peinture haute température se nettoie à l'aide d'un chiffon doux et humide. Servez-vous d'eau savonneuse et n'utilisez jamais de nettoyeurs abrasifs.

## **NETTOYAGE DES VITRES**

Dans un foyer à combustion lente, les températures ne sont pas toujours suffisamment élevées pour garder la vitre parfaitement propre. En général, un bon feu vif tous les jours nettoiera la plupart des dépôts qui se seront accumulés. N'oubliez pas : plus le bois sera sec, plus la vitre sera propre. Un rappel de prudence : bien que la chaleur ne puisse faire éclater la vitre, il en va autrement d'un choc. Prenez garde de ne pas frapper la vitre.

❖ **MISE EN GARDE : NE NETTOYEZ JAMAIS LA VITRE À L'AIDE D'UN NETTOYANT ABRASIF. N'UTILISEZ QU'UN PRODUIT DE NETTOYAGE RECOMMANDÉ PAR VOTRE DÉPOSITAIRE. NE NETTOYEZ JAMAIS LA VITRE ALORS QUE CELLE-CI EST CHAUDE, CAR VOUS RISQUERIEZ DE GRAVES BRÛLURES. IL EXISTE PLUSIEURS BONS NETTOYANTS À VITRE POUR FOYER QUI SONT DE LOIN SUPÉRIEURS AUX NETTOYANTS RÉGULIERS À VITRE ET À FOUR.**

## **PEINTURE**

❖ **MISE EN GARDE : FAITES ATTENTION DE NE PAS VAPORISER DU NETTOYEUR À VITRE OU TOUT AUTRE NETTOYEUR SUR LA PEINTURE. ILS POURRAIENT ENLEVER LA PEINTURE ET RENDRE LES RETOUCHES DIFFICILES.**

Vous pouvez retoucher la devanture du foyer FOCUS ST avec une peinture haute température noire métallique de *Stove Bright*. Vous trouverez cette peinture chez votre dépositaire de foyers. Suivez les directives apparaissant sur la bombe aérosol. **IL NE FAUT PAS** entreprendre de peindre le foyer lorsqu'il est chaud. Conservez la bombe aérosol loin de toute source de chaleur ou de toute flamme nue. Assurez-vous que la pièce soit bien aérée, à partir du moment où vous commencez le travail jusqu'à l'assèchement complet de la peinture. Si vous souhaitez changer la couleur de votre foyer FOCUS ST, la peinture *Stove Bright* est offerte dans une vaste gamme de couleurs.

Nous vous recommandons de prendre le temps de bien masquer ou d'enlever tous les articles que vous ne voulez pas peindre tels que la vitre des portes, le pourtour du foyer, etc. Les vitres peuvent être retirées de chacune des portes mais vous devrez alors changer les joints d'étanchéité.

## **AJUSTEMENT DE LA PORTE**

Pour vérifier l'étanchéité de la porte, insérez une feuille de papier entre la porte et le devant de la boîte à feu puis verrouillez la porte fermée. Tirez doucement sur la feuille. Si elle se déchire ou qu'il est difficile de la retirer, l'ajustement de la porte est adéquat. Répétez cette procédure sur tous les côtés de la porte.

La parfaite étanchéité de la porte constitue le facteur le plus important en ce qui concerne le contrôle de la combustion du foyer FOCUS ST. Si le joint d'étanchéité de la porte est endommagé au point où l'étanchéité laisse à désirer, remplacez-le. Vous pouvez vous procurer des trousseaux de remplacement auprès de votre dépositaire RSF.

Étant donné que le loquet de la porte est progressif, plus vous tournerez la poignée, plus l'étanchéité sera bonne sur le côté droit de la porte. Faites attention, toutefois, de ne pas trop serrer la porte car cela finira par endommager prématurément le joint d'étanchéité de la porte ou occasionnera une tension excessive sur la poignée de porte.

Si nécessaire, les pentures peuvent être ajustées pour améliorer l'alignement du loquet par rapport au trou de loquet dans la façade, et pour faciliter l'installation/l'enlèvement de la porte.

♦ **NOTE:** Une porte mal ajustée peut avoir un effet important sur le rendement et la longévité du foyer. Une porte mal ajustée peut mener à une efficacité réduite, une surchauffe, une consommation de bois exagérée et une défaillance prématurée du foyer.

## **PERSIENNES**

Toutes les persiennes sont installées à l'usine. À l'occasion, il se peut que vous ayez à en enlever une. Suivez simplement les étapes décrites plus bas.

Toutes les persiennes sont retenues en place par deux boulons situés approximativement à un tiers des extrémités de chaque persienne, sous la lamelle du bas, ainsi que par un aimant situé au centre en haut de chaque persienne.

Pour enlever une persienne:

1. En utilisant une clé ¼", dévissez les deux boulons sous la lamelle du bas de la persienne.
2. Saisissez la persienne à proximité du centre et tirez afin de dégager l'aimant qui est au haut de la persienne.

3. Tirez la persienne vers vous.

Pour la persienne inférieure avec le contrôle d'air extérieur, assurez-vous de tourner le levier du contrôle d'air extérieur en position fermée (horizontale). Tirez sur la partie gauche de la persienne tout en pivotant autour du boulon situé du côté droit. Tirez la persienne doucement vers vous.

Pour réinstaller les persiennes, suivez les étapes décrites ci-haut dans l'ordre inverse. Veuillez prendre note qu'une seule persienne est découpée afin de permettre au levier du contrôle d'air extérieur de traverser la persienne. Assurez-vous de la réinstaller dans l'ouverture de persienne inférieure appropriée.

---

## INSTALLATION

Avant de commencer, communiquez avec les autorités locales ayant juridiction (telles que le service d'urbanisme, le service des incendies, le service de prévention des incendies, etc.) afin de connaître les restrictions et les exigences d'installation ainsi que la nécessité d'obtenir un permis au préalable.

♦ **NOTE** : Nous vous recommandons d'enlever les portes jusqu'à ce que la finition du mur autour du foyer soit complètement terminée. Cela limitera les possibilités d'égratignures, de vandalisme ou de dommages causés par la poussière de placoplâtre, l'acide chlorhydrique, le plâtre, le ciment, la peinture ou tout autre liquide ou aérosol nocif.

### **EMPLACEMENT**

Il existe de nombreuses façons d'installer votre foyer FOCUS ST (voir Figure 6), sans avoir à renforcer le plancher. Nous recommandons que vous preniez le temps de planifier l'installation complète (foyer, cheminée et options) avant de commencer l'installation proprement dite (voir Figure 3).

Les dimensions du foyer ainsi que les dégagements requis sont présentés à la Figure 1 et dans le Tableau 1.

❖ **MISE EN GARDE : SI CE FOYER N'EST PAS CONVENABLEMENT INSTALLÉ, UN INCENDIE POURRAIT SE DÉCLARER DANS LA MAISON. AUX FINS DE SÉCURITÉ, SUIVEZ ATTENTIVEMENT LES DIRECTIVES D'INSTALLATION ET RESPECTEZ LES DÉGAGEMENTS INDIQUÉS. NE REMPLISSEZ PAS LES ESPACES DE DÉGAGEMENT AVEC DE L'ISOLANT OU TOUT AUTRE MATÉRIAU.**

1. Prenez note de l'emplacement des solives de plafond et de plancher. Si possible choisissez un endroit où vous n'aurez pas à les couper.
2. Dans la mesure du possible, faites courir la cheminée à l'intérieur de la maison. Si vous devez la faire courir à l'extérieur, elle devrait être entourée de cloisons isolées (consultez la section "Installation: Cheminée encloisonnée"). N'oubliez pas qu'une cheminée froide donne généralement un faible tirage.

### **DÉGAGEMENT DU PLAFOND**

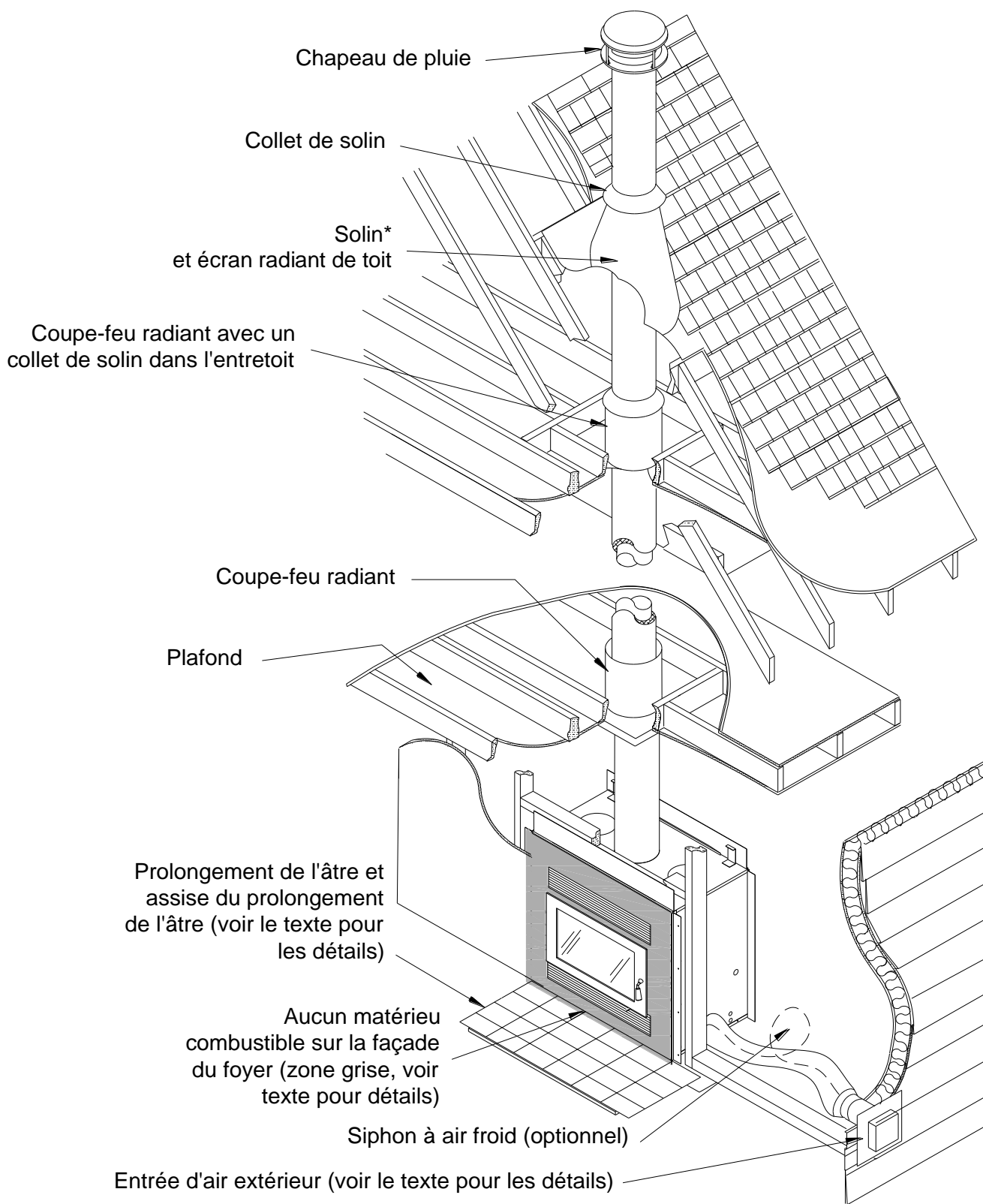
Le dégagement du plafond spécifié dans le Tableau 1 (C) est la distance entre la base du foyer et le plafond et s'applique à TOUS les plafonds au-dessus du foyer tant le plafond de la pièce sur laquelle le foyer s'ouvre que le plafond de l'enclos du foyer.

Si vous ventilez l'enclos du foyer, il est alors possible de réduire le dégagement du plafond tel qu'il est spécifié au Tableau 1 (C) pour un enclos ventilé. Pour avoir un enclos ventilé, vous DEVEZ installer des grilles régulières de ventilation de 3"x10" minimum dans des trous coupés à moins de 1" du plafond et du plancher afin de permettre à l'air de circuler et de réduire l'accumulation de chaleur dans l'enclos. Les grilles peuvent être installées à l'horizontale ou à la verticale.

### **FIXATION DU FOYER EN PLACE**

Le foyer DOIT être fixé au plancher.

En utilisant les petits supports qui fixaient le foyer sur la palette, attachez le caisson ou la base du foyer au plancher. Répartissez les supports autour du foyer comme c'était le cas sur la palette de transport. Si possible, essayez de visser un ou deux des supports dans les solives du plancher avec des vis à bois de 2".



\*Référez-vous au texte pour déterminer le solin approprié

**Figure 3 Installation générale d'un FOCUS ST**

## INSTALLATION DES ESPACEURS

Avant de débuter l'installation du foyer, vous **DEVEZ** installer les espaceurs fournis sur chaque côté ainsi que sur le dessus du foyer. Consultez la Figure 4 pour les installer correctement. L'arrête avant du repli des espaceurs devrait être alignée avec le devant de la façade du foyer.

L'alignement du bord avant du repli sur les trois espaceurs avec la façade du foyer servira de guide pour la face avant du revêtement mural afin de l'aligner sur la face avant du foyer. L'espaceur supérieur **DOIT** être vissé centré sur le dessus du caisson du foyer à l'aide des vis autotaraudeuses fournies. Les espaceurs de côté **DOIVENT** être vissés de chaque côté du caisson du foyer à l'aide des vis autotaraudeuses fournies.

Une fois les espaceurs installés, assurez-vous de sceller le jeu de  $\frac{1}{4}$ " entre l'espaceur du dessus et le foyer avec un scellant haute température. **NE** remplissez **PAS** l'espace en arrière du scellant avec de l'isolant ou tout autre matériau.

## OSSATURE

Tous les matériaux standards de construction (montants de 2"x4" ou de 2"x6", contreplaqué, placoplâtre, etc.) sont acceptables pour la fabrication des cloisons autour du foyer et de la cheminée. Toutefois, étant donné l'important dégagement de chaleur produit par le foyer FOCUS ST, les matériaux combustibles **NE** doivent **PAS** se trouver en deçà des espaceurs supérieurs, arrière et latéraux du foyer. Voir la Figure 6 pour les dimensions recommandées d'ossature.

Vous pouvez également fermer complètement le dessus d'un FOCUS ST en autant que vous respectez les espaceurs sur le dessus du foyer et le 2" de dégagement minimal tout autour de la cheminée. Le dégagement minimal de 2" autour de la cheminée doit être ouvert jusqu'au coupe-feu radiant du plafond. Voir la Figure 5 pour un exemple d'installation du FOCUS ST en respectant le dégagement minimal.

La distance entre le coupe-feu radiant du plafond et la base du foyer ne doit jamais être inférieure au dégagement dans le Tableau 1 (C).

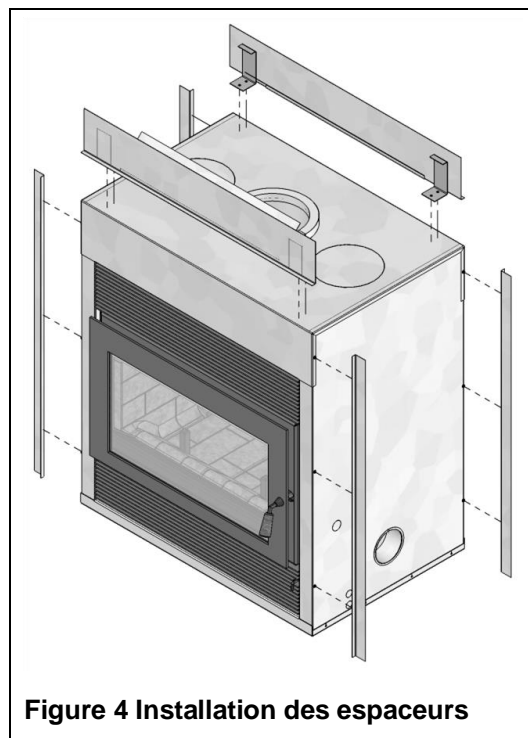


Figure 4 Installation des espaceurs

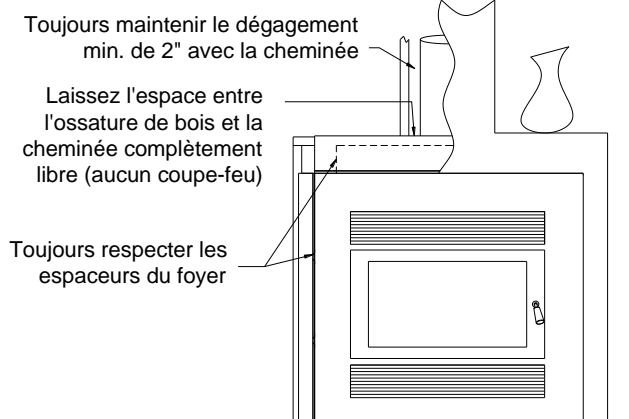
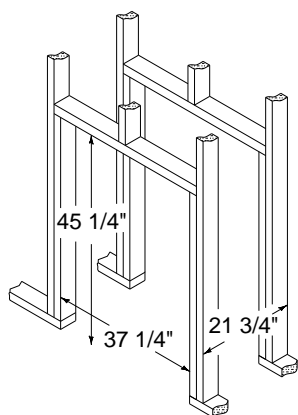
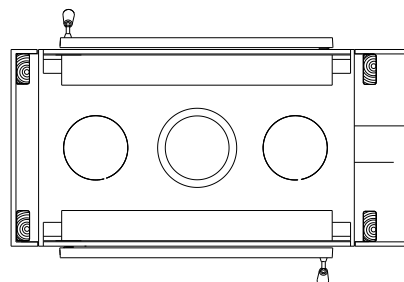


Figure 5 Installation avec dégagement minimal d'un FOCUS ST



Les dimensions d'ossature sont plus grandes que nécessaire pour faciliter l'installation.

Figure 6 Exemples d'ossature pour le FOCUS ST



## CONDUIT D'AIR EXTÉRIEUR

Une fois le foyer mis en place, branchez l'entrée d'air extérieur à l'extérieur (voir Figure 7).

Utilisez un conduit flexible d'aluminium isolé et testé à une température supérieure à 93°C (200°F). Nous recommandons que le conduit ne s'élève pas de plus de 12' au-dessus de la base du foyer. Nous vous suggérons d'utiliser l'option de prise d'air extérieur 4" de RSF (FO-INT).

**La prise d'air extérieur devrait toujours être au minimum 5' plus bas que le chapeau de la cheminée et ne devrait jamais être localisée dans les combles de la maison.**

Un conduit isolé de 4" de diamètre peut être utilisé si la longueur totale du conduit n'excède pas 25'. Si le conduit excède 25' au total, il faudra utiliser un conduit isolé de 5" de diamètre. Des manchons de raccordement de 4" et 5" sont fournis avec le foyer.

1. Trouvez un endroit pratique pour le conduit d'air extérieur et l'entrée d'air extérieur. L'entrée d'air extérieur peut être localisée en dessous ou au-dessus du niveau du plancher.
2. Pratiquez une ouverture circulaire de 4 ¼" (5 ¼" si vous utilisez un conduit de 5" de diamètre) sur le mur extérieur de la maison. Insérez l'entrée d'air de l'extérieur vers l'intérieur. Scellez le joint entre l'entrée d'air extérieur et le mur avec un scellant approprié.
3. Insérez le conduit flexible isolé sur le manchon rond de l'entrée d'air extérieur. Aux deux extrémités, dégagez avec soin l'isolant et le revêtement de plastique, afin de mettre à découvert le conduit flexible. Ensuite, fixez chaque extrémité du conduit à l'entrée d'air extérieur et au manchon du foyer à l'aide de vis à métal. Remplacez l'isolant et le revêtement de plastique sur le conduit. Fixez le revêtement de plastique bien en place en vous servant d'un ruban adhésif d'aluminium de 2".

Vous pouvez faire un siphon à air froid en créant une boucle avec le conduit d'entrée d'air extérieure tel que montré à la Figure 3

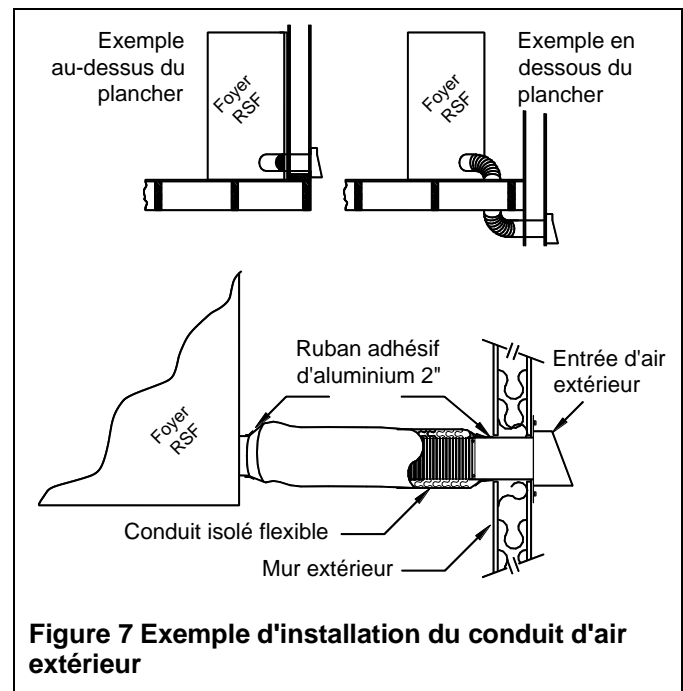
**❖ MISE EN GARDE : LORSQUE LE CONDUIT PASSE UN COIN, ASSUREZ-VOUS QUE CELUI-CI NE SOIT PAS ÉCRASÉ, CELA NUIRAIT À LA CIRCULATION DE L'AIR EXTÉRIEUR.**

## CHEMINÉE

Ce foyer est homologué pour être utilisé seulement avec la cheminée de modèle EXCEL 8" fabriquée par ICC. Consultez le Tableau 1 (D-E) pour les hauteurs de cheminée minimale et maximale permises avec le foyer FOCUS ST.

Nous recommandons que la hauteur minimale de la cheminée soit augmentée d'environ 6" pour chaque tranche de 1 000' d'élévation au-dessus du niveau de la mer. Chaque dévoiement de 15°, 30° ou de 45° (une paire de coude) augmente également la hauteur minimale. Consultez le Tableau 2 pour connaître plus précisément les hauteurs recommandées de la cheminée.

Par exemple, si votre maison se situe à 6 015' au-dessus du niveau de la mer, la cheminée doit se terminer à au moins 15' du dessus du foyer si la cheminée est droite ou au moins à 18'6" si un dévoiement à 30° est utilisé tel que montré dans le Tableau 2.



**Figure 7 Exemple d'installation du conduit d'air extérieur**

**Tableau 2 Hauteur minimale recommandée pour la cheminée**

Élévation (pieds)	Nombre de dévoiements						
	Cheminée droite	1 x 15°	2 x 15°	1 x 30°	2 x 30°	1 x 45°	2 x 45°
0 – 1 000	Minimum 12'	13'	14'	15'	18'	16'	20'
1 001 – 2 000	12'6"	13'6"	14'6"	15'6"	19'	16'6"	20'
2 001 – 3 000	13'	14'	15'	16'	19'6"	17'	21'6"
3 001 – 4 000	13'6"	14'6"	15'6"	17'	20'	18'	22'6"
4 001 – 5 000	14'	15'	16'	17'6"	21'	18'6"	23'
5 001 – 6 000	14'6"	15'6"	17'	18'	21'6"	19'	24'
6 001 – 7 000	15'	16'	17'6"	18'6"	22'	20'	24'6"
7 001 – 8 000	15'6"	16'6"	18'	19'	23'	20'6"	25'6"
8 001 – 9 000	16'	17'	18'6"	20'	24'	21'	26'6"
9 001 – 10 000	16'6"	17'6"	19'	20'6"	24'6"	22'	27'

La hauteur du conduit est mesurée depuis le dessus du foyer jusqu'au-dessus de la cheminée, avant de poser le chapeau de pluie.

S'il y a deux dévoiements différents (deux paires de coudes différentes), il suffit d'utiliser la colonne pour deux dévoiements de la paire la plus élevée des deux pour votre élévation afin d'obtenir la hauteur minimale de la cheminée.

### **INSTALLATION DE LA CHEMINÉE**

Assurez-vous de lire le manuel d'installation de la cheminée EXCEL concernant les besoins de supports, d'haubanage, d'ancrages, etc. Le manuel de la cheminée EXCEL est disponible chez votre détaillant ou sur notre site Internet [www.icc-rsf.com](http://www.icc-rsf.com). Consultez le Tableau 1 (F) pour connaître la hauteur maximale de cheminée que le foyer est capable de supporter par lui-même.

**❖ MISE EN GARDE : L'ESPACE LIBRE ENTRE LA CHEMINÉE ET UN MATÉRIAU COMBUSTIBLE DOIT ÊTRE DE 2" MINIMUM. VOUS NE DEVEZ PAS COMBLER CET ESPACE AVEC UN ISOLANT.**

1. Percez et aménagez, dans le(s) plancher(s), le(s) plafond(s) et le toit, les ouvertures nécessaires au parcours de la cheminée. La dimension des ouvertures doit être de 14" x 14" (l'ouverture peut être légèrement plus grande, mais JAMAIS plus petite).
2. Installez un coupe-feu radiant en dessous de chaque plancher/plafond traversé par la cheminée. Au niveau de l'entretoit, installez un coupe-feu radiant et un collet de solin tel qu'illustré à la Figure 8.

**❖ MISE EN GARDE: VOUS DEVEZ INSTALLER UN COUPE-FEU RADIANT SOUS LE PLANCHER DE CHAQUE ÉTAGE TRAVERSÉ PAR LA CHEMINÉE.**

3. Installez la première longueur de cheminée sur le foyer. Fixez la cheminée au foyer avec les trois vis fournies.

La cheminée doit dépasser d'au moins 3' son point de contact le plus élevé avec la toiture, et elle doit surplomber d'au moins 2' tout mur, portion du toit ou édifice se trouvant dans un rayon de 10'. Si le sommet de la cheminée se situe à plus de 5' de la toiture, elle doit être solidement fixée à l'aide d'une bride de toit.

4. Mettez le solin en place.

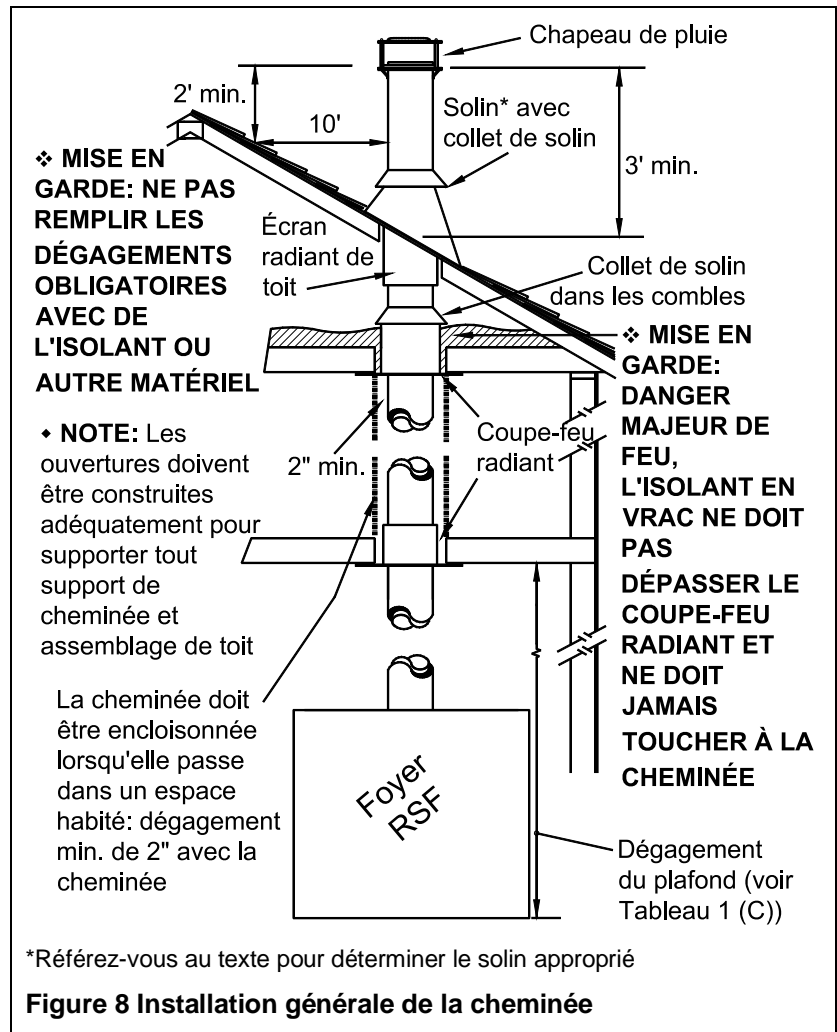
**Si la cheminée est encloisonnée jusqu'à la toiture :**

- Au **Canada** : utilisez un solin ventilé ou un coupe-feu de toit avec un solin régulier;
- Aux **États-Unis** : utilisez un solin ventilé.

Scellez le joint entre la toiture et le solin avec de l'enduit à couverture ou un scellant pour l'extérieur. Dans le cas des toits en pente, placez le solin sous les bardeaux supérieurs et par-dessus les bardeaux inférieurs. Clouez le solin au toit en vous servant de clous ou de vis à toiture.

**❖ MISE EN GARDE : N'OBSTRUEZ PAS LES OUVERTURES DU SOLIN VENTILÉ AVEC DU SCELLANT OU TOUT AUTRE MATÉRIAU.**

5. Posez le collet de solin autour de la cheminée juste au-dessus du solin. Appliquez un joint de scellant clair ou gris pour l'extérieur autour de la cheminée sous le collet de solin, descendez le collet de solin sur le joint de scellant et appliquez un autre joint de scellant par-dessus le collet de solin (**n'utilisez PAS d'enduit à couverture**).



6. Posez le chapeau de pluie au sommet de la cheminée et fixez-le solidement en place avec les vis fournies.

### **CHEMINÉE AVEC DÉVIATION**

Au besoin, un coude peut être installé directement sur le dessus du foyer. Pour déterminer les pièces requises à votre installation, consultez les tableaux de dévoiement présentés dans le manuel d'installation de la cheminée EXCEL. Choisissez l'installation avec déviation si vous devez contourner un obstacle. Veuillez consulter les Figure 9 et Figure 10 pour des exemples.

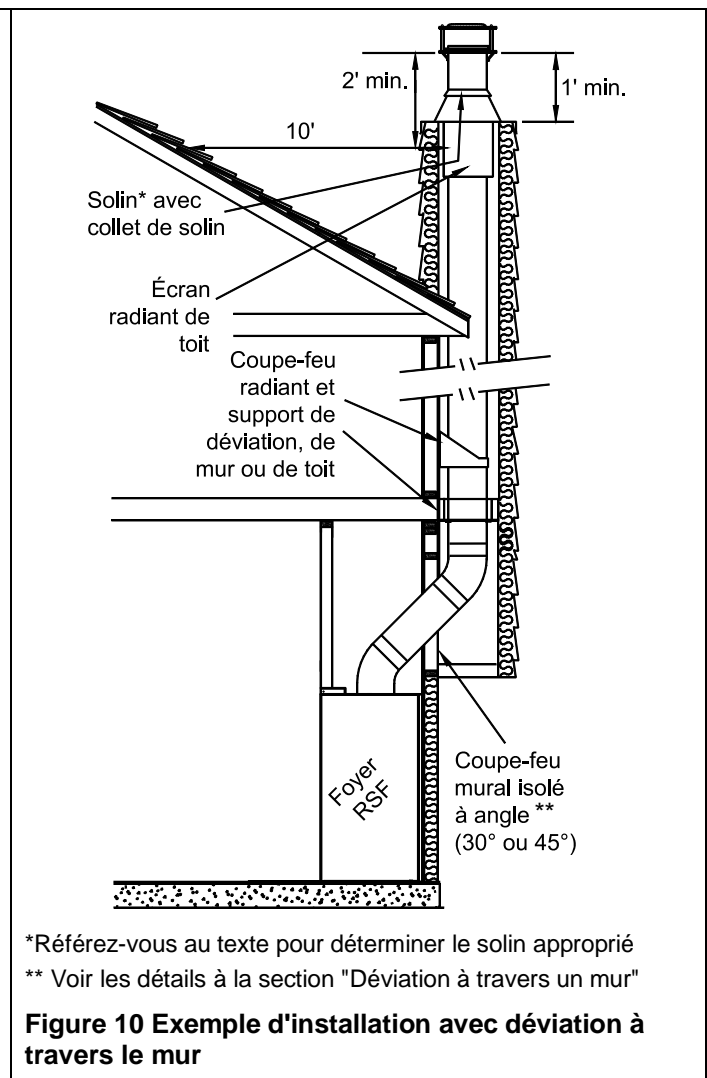
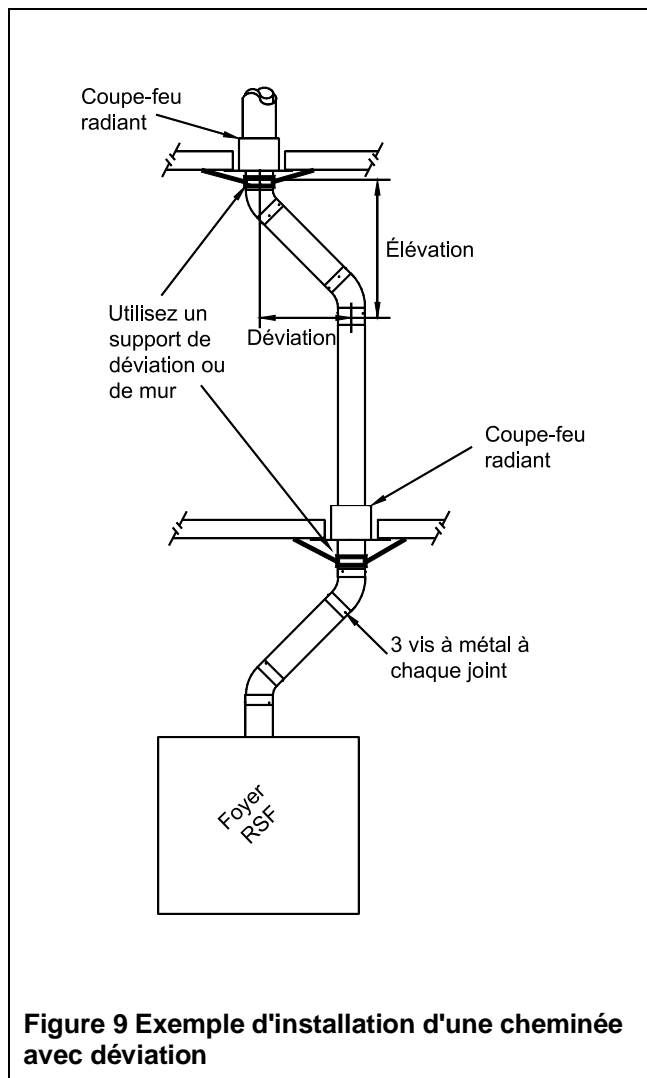
- Angle maximal de la déviation:
  - Au **Canada**: 45°;
  - Aux **États-Unis**: 30°.
- Nombre maximal de coudes : quatre, permettant deux déviations complètes.

Installez le foyer et la cheminée selon les directives mentionnées antérieurement. Si vous devez utiliser un coude, procédez de la façon suivante :

1. Installez le coude sur la cheminée. Orientez-le dans la direction requise et vissez-le à la longueur de cheminée avec trois vis à métal fournies.
2. Installez les longueurs de cheminée nécessaires à l'obtention de la déviation désirée. Fixez chaque joint avec trois vis à métal. Référez-vous aux chartes de déviation dans le manuel d'installation de la cheminée EXCEL pour les dimensions exactes de déviation.
3. Utilisez un autre coude pour ramener la cheminée à la verticale. Fixez le coude à la cheminée toujours en utilisant trois vis à métal.



4. Un support de déviation, de toit ou de mur doit être installé au-dessus de chaque déviation (deux coudes), pour supporter la cheminée au-dessus de la déviation (les coudes ne peuvent pas supporter le poids de la cheminée au-dessus d'une déviation). Le support peut être installé à n'importe quel endroit approprié sur la course verticale de la cheminée, au-dessus de la déviation. Pour des déviations plus longues que 8', la cheminée devra être supportée à tous les 6' avec des supports de déviations supplémentaires.



### Déviation à travers un mur

Vous pouvez également traverser un mur en angle en débutant directement sur le foyer tel que montré dans la Figure 10. Un coupe-feu mural isolé à angle (XM-8WRSI30 ou XM-8WRSI45) doit être utilisé à chaque fois que la cheminée traverse un mur extérieur. Assurez-vous d'avoir l'espace nécessaire pour votre installation. Si la hauteur du plafond est trop basse pour l'installation désirée, considérez plutôt d'installer le foyer dans un enclos extérieur.

Si la cheminée est encloisonnée du côté extérieur du mur de la maison, n'installez pas la plaque extérieure du coupe-feu mural isolé en angle.

Référez-vous aux instructions d'installation du coupe-feu mural isolé en angle pour plus d'information sur son installation.

N'oubliez pas d'installer le petit écran radiant pour protéger le haut de l'ouverture à travers le mur. Ce petit écran radiant est fourni avec le coupe-feu mural isolé en angle.

## CHEMINÉE ENCLOISONNÉE

Si la cheminée longe le mur extérieur de la maison, nous recommandons qu'elle soit encloisonnée. Les cloisons devraient alors être construites de telle sorte qu'elles constituent un prolongement de la maison. Elles devraient être bien isolées entre les fondations et le plancher de la maison pour empêcher toute déperdition de chaleur. Si le climat est doux dans votre région, isolez les cloisons au moins jusqu'au premier coupe-feu. Si le climat de votre région est très rigoureux, isolez les cloisons jusqu'au sommet de la cheminée pour la garder plus chaude, augmenter le tirage et diminuer l'accumulation de créosote. Nous recommandons également d'isoler le plafond de l'enclos de cheminée comme dans l'entretoit. Cela éliminera la descente de l'air froid dans l'enclos jusqu'à la pièce où le foyer est situé (voir Figure 11).

Certaines réglementations municipales exigent que tous les murs soient isolés, recouverts d'un pare-vapeur et d'un placoplâtre résistant au feu (voir Figure 11). Nous recommandons fortement que toutes les installations respectent cette exigence, afin de limiter les courants d'air froid à l'intérieur du foyer. Si vous suivez cette façon de faire, nous vous recommandons de ne pas isoler le mur avant au-dessus du foyer.

♦ **RAPPEL** : Prenez connaissance des exigences et des restrictions relatives à l'installation d'un foyer et d'une cheminée en vigueur dans votre localité.

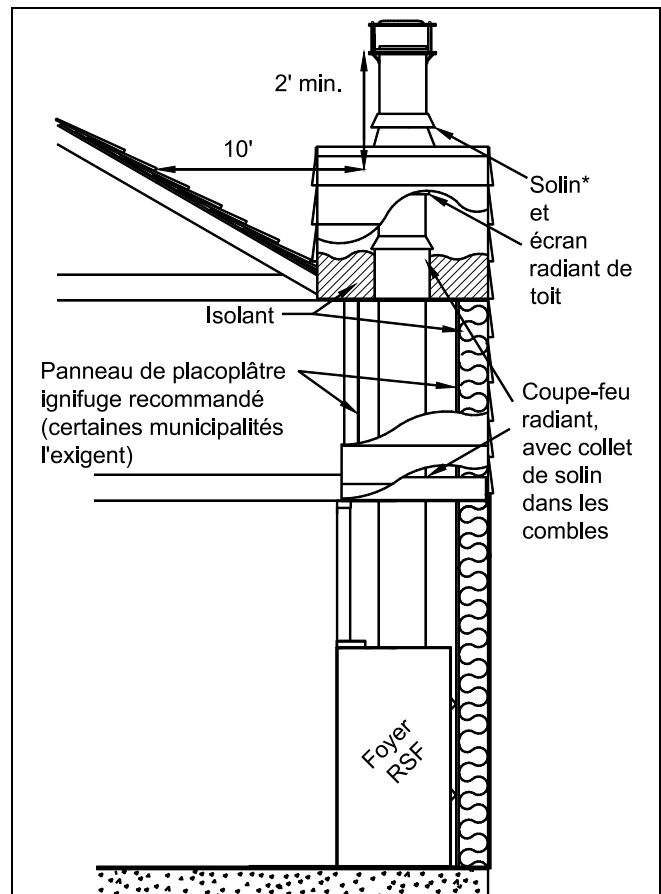
## CHEMINÉE DE MAÇONNERIE

L'installation de votre foyer FOCUS ST avec une cheminée de maçonnerie nécessite quand même l'installation de la cheminée EXCEL du dessus du foyer jusqu'à la connexion avec la gaine rigide homologuée qui doublera l'intérieur de la cheminée de maçonnerie (voir Figure 12).

Une gaine rigide d'acier inoxydable doit être installée à l'intérieur de la doublure d'argile cuite à l'intérieur de la cheminée de maçonnerie. La gaine rigide ne remplace d'aucune façon la doublure d'argile cuite. Vous pouvez utiliser la gaine rigide EXCEL ou toute autre gaine rigide homologuée selon les normes ULC-S635, ULC-S640 ou UL-1777.

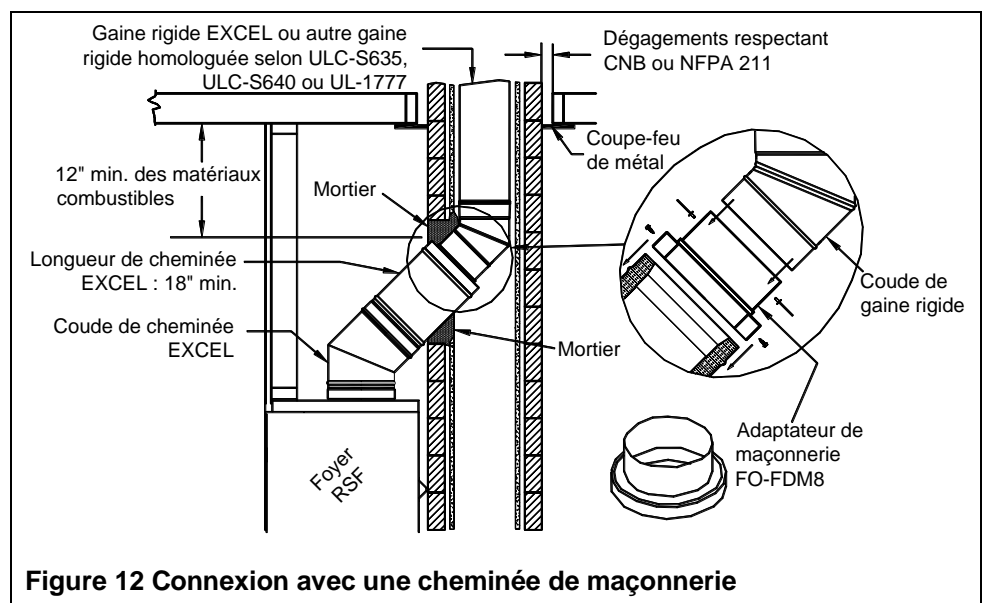
Vous devez vous assurer d'avoir une bonne connexion solide entre la cheminée EXCEL et la gaine rigide. Un adaptateur de maçonnerie (FO-FDM8) a été conçu spécifiquement pour cet usage et est disponible chez votre détaillant RSF. Cet adaptateur s'attache avec 3 rivets (fournis) à la gaine rigide et avec 3 vis (fournies) à la cheminée EXCEL.

Une fois le mortier en place, le joint entre la cheminée EXCEL et la gaine rigide ne devrait pas être visible afin



\*Référez-vous au texte pour déterminer le solin approprié

**Figure 11 Exemple d'installation d'une cheminée encloisonnée**



**Figure 12 Connexion avec une cheminée de maçonnerie**

d'isoler la chaleur dégagée à travers la gaine de l'enclos du foyer.

Tel que montré sur la Figure 12, vous devez installer au minimum une longueur de 18" de cheminée EXCEL après le coude de cheminée EXCEL. Le point le plus élevé de la cheminée EXCEL – là où la cheminée entre dans la cheminée de maçonnerie – ne doit pas être à moins de 12" des matériaux combustibles du plafond.

♦ **NOTE** : Si la hauteur du plafond le permet, vous pouvez installer une ou des longueurs de cheminée EXCEL directement sur le foyer, avant le coude.

Si vous utilisez une gaine flexible, le nettoyage devra être effectué délicatement afin de ne pas risquer de déplacer celle-ci.

### **Utilisation d'une cheminée de maçonnerie existante**

❖ **MISE EN GARDE : SI VOUS CONSIDÉREZ UTILISER UNE CHEMINÉE DE MAÇONNERIE EXISTANTE, VOUS DEVEZ LA FAIRE INSPECTER AU PRÉALABLE PAR LES AUTORITÉS COMPÉTENTES AFIN DE CONFIRMER LES POINTS SUIVANTS:**

1. La cheminée de maçonnerie est construite adéquatement, est entièrement doublée et respecte les règlements municipaux ainsi que le Code national du bâtiment du Canada (CNB) ou la norme de l'Association nationale de protection contre les incendies (NFPA 211).
2. La cheminée de maçonnerie a été entièrement nettoyée de tout résidu de suie et de crésote. Elle a de plus été inspectée pour confirmer qu'elle est toujours en bon état de fonctionner.
3. Il n'y a aucun isolant, quel qu'en soit la sorte, en contact avec la cheminée de maçonnerie et il n'y a aucun isolant, quel qu'en soit la sorte, qui se trouve coincé quelque part dans la cheminée.
4. Tous les dégagements nécessaires autour de la cheminée de maçonnerie, sur toute la longueur de celle-ci, sont respectés selon CNB ou NFPA 211. Si la cheminée de maçonnerie est encloisonnée derrière des panneaux de placoplâtre, des ouvertures devront être pratiquées afin de confirmer tous les dégagements.
5. La cheminée de maçonnerie sera utilisée uniquement pour le foyer et pour aucun autre appareil.

Si des réparations majeures sont nécessaires pour rencontrer les points ci-haut mentionnés, une nouvelle cheminée de maçonnerie devra être construite.

Pour faire le trou dans la cheminée de maçonnerie et faire le raccordement avec le foyer, nous vous recommandons de suivre les étapes suivantes:

1. Déterminez et indiquez l'endroit d'insertion de la cheminée EXCEL dans la cheminée de maçonnerie.
2. En utilisant une grosse mèche à maçonnerie ( $\frac{3}{4}$ " - 2"), percez un trou exactement au centre du tracé ovale. À l'aide d'un marteau de maçonnerie et d'une perceuse, élargissez graduellement le trou jusqu'à la grandeur désirée. N'oubliez pas de travailler du centre du trou vers l'extérieur. Soyez particulièrement prudent en perçant la doublure d'argile cuite derrière la brique car les trois autres côtés doivent rester en place,
3. Glissez la gaine d'acier inoxydable du haut de la cheminée vers le bas.

Si vous utilisez une gaine rigide, vous aurez besoin d'assez d'espace pour fixer un coude avec au moins 2 vis ou rivets.

Si la gaine rigide glisse difficilement ou si la cheminée de maçonnerie offre une ouverture intérieure inférieure à 10"x10", une gaine flexible homologuée peut être utilisée avec un adaptateur flexible/rigide (LM-8LAF) disponible chez votre détaillant RSF.

4. Installez le coude de gaine rigide et l'adaptateur de maçonnerie à l'extrémité inférieure de la gaine.
5. Avancez le foyer afin d'y installer la cheminée EXCEL (coude et longueur) puis reculez le foyer en place tout en reliant la cheminée EXCEL à l'adaptateur de cheminée de maçonnerie.

### **Utilisation d'une nouvelle cheminée de maçonnerie**

Comme la cheminée de maçonnerie n'est pas encore construite, nous vous recommandons de placer votre foyer, d'y installer la cheminée EXCEL (coude et longueur) et d'y attacher la première longueur de gaine rigide tel qu'expliqué auparavant et montré à la Figure 12 avant même de commencer à construire la cheminée de maçonnerie. Les longueurs de gaine rigide peuvent être installées au fur et à mesure que la cheminée de maçonnerie est assemblée. Étant donné que c'est une nouvelle cheminée, nous vous recommandons de la construire de façon à ne pas avoir à écraser la gaine rigide. Toutefois, si vous choisissez quand même d'utiliser

une doublure d'argile cuite 6"x10", vous devrez écraser la gaine rigide pour accommoder la forme de la doublure en argile cuite.

♦ **RAPPEL** : Souvenez-vous que la gaine rigide en acier inoxydable doit être installée à l'intérieur d'une doublure d'argile cuite jusqu'en haut de la cheminée de maçonnerie. La gaine rigide ne remplace d'aucune façon la doublure d'argile cuite.

### **RECOUVRIR LA FAÇADE DU FOYER**

Les matériaux de façade (voir Figure 3) doivent être **INCOMBUSTIBLES**, tels que le métal, la brique, les carreaux de céramique, la pierre ou l'ardoise. Le placoplâtre **N'EST PAS** un matériau de façade acceptable. Les panneaux de placoplâtre ne doivent pas s'approcher du foyer au-delà des espaceurs du dessus et des côtés.

Le recouvrement de la façade du foyer peut être aussi simple que des panneaux de ciments qui seront peints ou des tuiles de céramiques collées avec un scellant à base de silicone haute température. Les matériaux de façade peuvent être installés directement contre les linteaux entourant la porte et les persiennes.

### **PROLONGEMENT DE L'ÂTRE**

L'espace situé immédiatement devant le foyer doit être protégé par un matériau incombustible, tel que la brique, des carreaux de céramique, de la pierre ou de l'ardoise. Consultez le Tableau 1 (G-H) pour connaître la profondeur et la largeur qui doivent être protégées au-delà du devant et des côtés de l'ouverture de la porte (voir Figure 1). Aucune épaisseur spécifique n'est requise pour le prolongement de l'âtre.

### **ASSISE DU PROLONGEMENT DE L'ÂTRE**

Si le foyer FOCUS ST est installé sur un plancher incombustible, la plaque de protection contre les étincelles n'est pas nécessaire.

Installez la plaque de protection contre les étincelles (plaque métallique de 5" x 36") à mi-chemin entre le foyer et le prolongement de l'âtre, et centrée sur l'ouverture de la porte. La plaque de protection contre les étincelles devrait s'avancer de 2½" en dessous du foyer. Cela prévient la possibilité que des étincelles soient à l'origine d'un feu en se coinçant entre le foyer et le prolongement de l'âtre.

Si vous préparez une installation surélevée, vous aurez besoin d'une plaque de protection contre les étincelles faite sur mesure, soit pliée en "Z", soit pliée à 90° (voir Figure 13). La plaque de protection contre les étincelles en "Z" doit être utilisée lorsque la hauteur entre la base du foyer

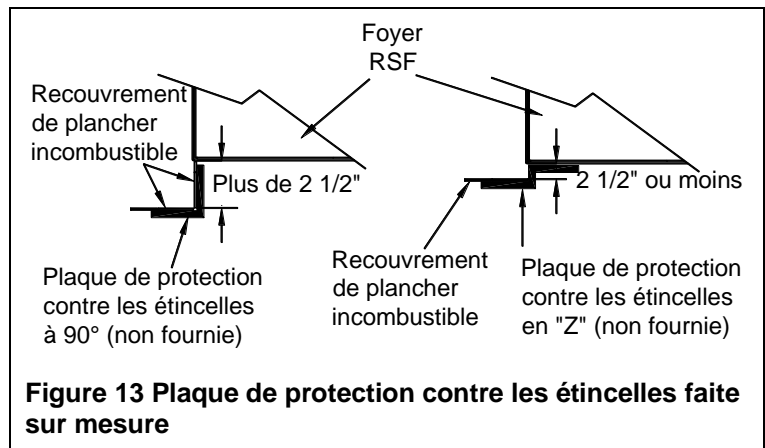
et le dessus du revêtement incombustible de plancher du prolongement de l'âtre est de 2½" ou moins. La hauteur de la plaque en "Z" doit correspondre à la distance entre la base du foyer et le dessus du revêtement incombustible de plancher. De plus, la plaque en "Z" doit s'avancer de 2½" ou plus en dessous de la base du foyer et en dessous du revêtement incombustible de plancher. Si la hauteur entre la base du foyer et le dessus du revêtement incombustible de plancher est plus de 2½", utilisez une plaque de protection contre les étincelles pliée à 90°. Chaque côté de la plaque pliée à 90° doit avoir au moins 2½" et doit être par la suite recouvert d'un matériau incombustible. Toute plaque de protection contre les étincelles doit avoir la largeur minimale spécifiée au Tableau 1 (I) et être installée centrée sur l'ouverture de la porte.

♦ **NOTE**: Les plaques de protection contre les étincelles faites sur mesure ne sont pas fournies.

### **MANTEAU DE CHEMINÉE**

Consultez le Tableau 1 (J-K) pour la profondeur maximale permise pour la tablette du manteau de cheminée ainsi que sa hauteur d'installation. Consultez la Figure 1 pour un exemple.

Des colonnes de manteau de cheminée de toute profondeur peuvent être installés de part et d'autre du foyer en autant qu'elles respectent les mêmes dégagements minimums que le mur de côté (voir Tableau 1 (B))



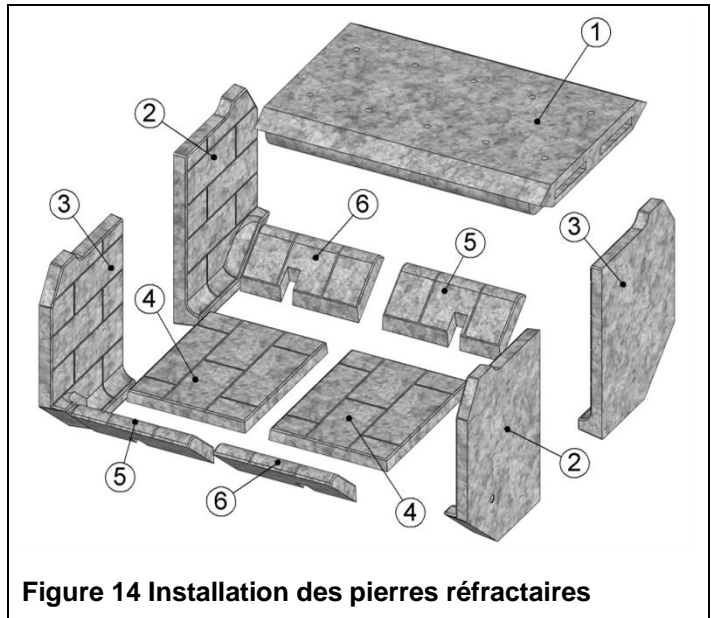
**Figure 13** Plaque de protection contre les étincelles faite sur mesure

Si le manteau de cheminée est en matériau incombustible, il peut alors être installé directement au-dessus du foyer. Si la tablette du manteau incombustible est installée plus basse que la hauteur requise pour une tablette de manteau combustible alors l'ossature et la finition du mur entre le foyer et la tablette du manteau de cheminée doivent aussi être incombustibles.

## **INSTALLATION DES PIERRES RÉFRACTAIRES**

Les pierres réfractaires du FOCUS ST sont installées dans le foyer à l'usine. Si pour une raison quelconque elles doivent être changées, suivez la procédure d'installation décrite plus bas (voir Figure 14). Pour enlever l'une ou l'autre des pierres réfractaires, il suffit de suivre les étapes dans l'ordre inverse. Consultez la Figure 14 pour identifier correctement quelle pierre réfractaire est la droite et laquelle est la gauche pour chaque étape de l'installation.

1. Insérez le déflecteur à fumée (1) dans la boîte à feu. Le déflecteur à fumée est très lourd et doit être soulevé tout au haut de la boîte à feu. Utilisez un petit vérin ou des 2"x4" pour le soutenir temporairement en place. Assurez-vous de l'orienter correctement. Le côté avec le plus de trou doit être orienté vers le plancher de la boîte à feu.
2. Tout en supportant le déflecteur à fumée le plus haut possible, placez les pierres réfractaires droites et gauches (deux droites (2) et deux gauches (3)) tel que montré dans la Figure 14.
3. Un joint d'étanchéité rond d'un diamètre de 1" (pièce de remplacement 14.10.4) est requis entre le déflecteur de fumée et les pierres de côté. Déposez ce joint d'étanchéité sur le dessus des pierres de côté de façon que le déflecteur puisse s'appuyer dessus, puis abaissez le déflecteur de fumée pour qu'il repose sur les pierres de côté tout en écrasant le joint d'étanchéité pour sceller entre les pierres.
4. Installez ensuite les deux pierres réfractaires du fond (deux (4)).
5. Puis installez toutes les pierres réfractaires avant (deux droites (6) et deux gauches (5)) tel que montré dans la Figure 14.



**Figure 14 Installation des pierres réfractaires**

Les pierres réfractaires ont été conçues spécialement pour le foyer FOCUS ST, aucune modification n'est nécessaire pour avoir un bon ajustement.

## **INSTALLATION D'UNE BÛCHE À GAZ**

Le FOCUS ST peut être converti pour utiliser une bûche à gaz ventilé en autant que vous fassiez les modifications décrites plus bas. Vous pouvez utiliser la bûche à gaz de votre choix en autant qu'elle ait un débit maximal de 40 000 BTU/h et qu'elle soit homologuée selon ANSI Z21.60/CSA 2.26.

Rappelez-vous que l'installation d'une ligne à gaz doit être faite par du personnel qualifié. Toute installation de gaz doit être faite en accord avec les règlements locaux (municipaux, provinciaux ou autres) et le Code du gaz approprié.

**❖ MISE EN GARDE : CE FOYER N'A PAS ÉTÉ TESTÉ AVEC DES BÛCHES A GAZ NON-VENTILÉES. POUR RÉDUIRE LE RISQUE DE FEU OU D'ACCIDENTS, NE JAMAIS INSTALLER DES BÛCHES A GAZ NON-VENTILÉES DANS CE FOYER.**

Nous n'exigeons aucun dégagement minimal entre la bûche à gaz et les côtés ou le dessus de la boîte à feu. Toutefois, les dégagements exigés par le fabricant de la bûche à gaz doivent être respectés. Vous pouvez installer la soupape à gaz à l'intérieur de la boîte à feu si le fabricant de la bûche à gaz le permet dans ses instructions et que les dégagements requis sont respectés.

Pour convertir le FOCUS ST, suivez soigneusement les instructions suivantes :

1. Il y a un trou préperforé de 1 ¼" de diamètre de chaque côté du foyer, à environ 12 ¾" au-dessus de la base du foyer. La canalisation de gaz doit passer à travers l'un de ces trous pour entrer dans le foyer. Choisissez le côté le plus approprié pour votre installation.
2. Il y a quelques pièces que vous devez retirer du FOCUS ST afin de permettre l'installation de la bûche à gaz. Assurez-vous de conserver ces pièces en lieu sûr car vous devrez toutes les réinstaller si vous avez l'intention de brûler de nouveau du bois dans votre FOCUS ST:
  - Enlevez les deux pierres réfractaires du fond de la boîte à feu.
3. Vous devez percer quatre trous de 1" de diamètre dans le fond de la boîte à feu. Les trous devraient être alignés, parallèles aux portes et à mi-chemin entre les deux portes. Ils devraient être espacés de 6", centre à centre, et centrés entre les pierres réfractaires de côtés.
4. Les pierres réfractaires droites (pierres (2) dans la Figure 14) ont chacune un trou pour permettre le passage de la canalisation de gaz. Vous n'avez qu'à nettoyer le scellant gris qui bouche le trou du côté choisi pour être en mesure de faire passer la canalisation de gaz à travers la pierre pour l'amener dans la boîte à feu.
5. Assurez-vous de laisser les quatre trous complètement libres, ceux-ci permettent l'apport d'air nécessaire pour la bûche à gaz.
6. Suivez les instructions fournies par le fabricant pour effectuer l'installation complète de votre bûche à gaz. Assurez-vous de suivre à la lettre toutes les instructions du fabricant. Assurez-vous également de respecter tous les dégagements exigés par le fabricant de la bûche à gaz.

**❖ MISE EN GARDE : LE DÉBIT DE GAZ MAXIMAL PERMIS DANS LE FOCUS ST EST DE 40 000 BTU/H. LA BÛCHE À GAZ DOIT ÊTRE HOMOLOGUÉE SELON ANSI Z21.60/CSA 2.26.**

Lorsque vous faites brûler votre FOCUS ST avec une bûche à gaz, assurez-vous de suivre les instructions d'opération du fabricant de la bûche à gaz.

# ÉTIQUETTE D'HOMOLOGATION

L'étiquette d'homologation est collée sur le fond du foyer. Retirez simplement la persienne du bas.

<p><b>MODEL: FOCUS ST</b> LISTED FACTORY-BUILT FIREPLACE</p>	<p><b>DO NOT REMOVE THIS LABEL</b> TESTED TO: UL 127 / CAN/ULC-S610 / CAN/ULC-S627</p>	<p><b>COMPONENTS REQUIRED FOR INSTALLATION:</b></p> <ul style="list-style-type: none"> <li>◆ USE 4 IN. OR 5 IN. (102 OR 127 MM) DIAMETER FLEXIBLE DUCT AND COMBUSTION AIR INLET ASSEMBLY.</li> <li>◆ USE THE <b>ICC MODEL 8 IN. (203 MM) EXCEL CHIMNEY</b> AND LISTED COMPONENTS AS PER INSTALLATION INSTRUCTIONS.</li> <li>◆ REFER TO MANUFACTURER'S INSTALLATION AND OPERATING INSTRUCTIONS FOR OPTIONAL COMPONENTS: GRAVITY VENT SYSTEM, MASONRY CHIMNEY ADAPTER.</li> </ul> <p>◆ INSTALL AND USE ONLY IN ACCORDANCE WITH THE MANUFACTURER'S INSTALLATION AND OPERATING INSTRUCTIONS.</p> <ul style="list-style-type: none"> <li>◆ <b>DO NOT OBSTRUCT</b> COMBUSTION AIR INLET.</li> <li>◆ A FIREPLACE INSTALLED WITHOUT OUTSIDE PROVISION AIR COULD STARVE OTHER FUEL BURNING APPLIANCES OF COMBUSTION, VENTILATION AND DILUTION AIR AS A RESULT OF FIREPLACE OPERATION.</li> <li>◆ DO NOT USE A FIREPLACE INSERT OR OTHER PRODUCTS NOT SPECIFIED FOR USE IN THIS PRODUCT.</li> <li>◆ COMBUSTIBLE MATERIALS ARE NOT PERMITTED ON FACE OF UNIT.</li> <li>◆ COMBUSTIBLE FLOOR MUST BE PROTECTED AS SPECIFIED IN THE INSTALLATION INSTRUCTION MANUAL.</li> <li>◆ GAS LOG SHALL BE CERTIFIED FOR THE APPLICATION.</li> <li>◆ <b>WARNING: THIS FIREPLACE HAS NOT BEEN TESTED WITH AN UNVENTED GAS LOG SET. TO REDUCE RISK OF FIRE OR INJURY, DO NOT INSTALL AN UNVENTED GAS LOG SET INTO FIREPLACE.</b></li> <li>◆ REPLACE GLASS ONLY WITH 5MM CERAMIC GLASS.</li> <li>◆ OPERATE ONLY WITH FIREBRICKS IN PLACE.</li> <li>◆ FOR USE WITH SOLID WOOD FUEL ONLY.</li> <li>◆ OPERATE THIS FIREPLACE WITH DOORS CLOSED ONLY.</li> <li>◆ DO NOT OVERFIRE UNIT.</li> </ul>	<p>MINIMUM CLEARANCES TO COMBUSTIBLE MATERIALS</p> <table border="1"> <tr> <td>SIDEWALL</td> <td>9 IN. / 229 MM FROM FIREPLACE OPENING</td> </tr> <tr> <td>*HEIGHT OF MANTEL SHELF 12 IN. (305 MM) DEEP</td> <td>24 IN. / 610 MM FROM FIREPLACE OPENING</td> </tr> <tr> <td>UNIT TOP, BACK, SIDES AND BOTTOM</td> <td>0 IN. / 0 MM TO SPACERS</td> </tr> </table> <p>*SEE INSTALLATION INSTRUCTIONS FOR OTHER SPECIFICATIONS OF MANTEL SHELF AND/OR MANTEL POSTS.</p> <p><b>930313</b></p>	SIDEWALL	9 IN. / 229 MM FROM FIREPLACE OPENING	*HEIGHT OF MANTEL SHELF 12 IN. (305 MM) DEEP	24 IN. / 610 MM FROM FIREPLACE OPENING	UNIT TOP, BACK, SIDES AND BOTTOM	0 IN. / 0 MM TO SPACERS
SIDEWALL	9 IN. / 229 MM FROM FIREPLACE OPENING								
*HEIGHT OF MANTEL SHELF 12 IN. (305 MM) DEEP	24 IN. / 610 MM FROM FIREPLACE OPENING								
UNIT TOP, BACK, SIDES AND BOTTOM	0 IN. / 0 MM TO SPACERS								
 <p><b>CERTIFIED</b> SAFETY US-CA SÉCURITÉ US-CA MH61405</p> <p>NUMBER</p>	 <p>SERIAL NO. / NO DE SÉRIE</p>	<p>DATE MANUFACTURED DATE DE FABRICATION</p>	<p>MANUFACTURED BY / FABRIQUÉ PAR: ICC, 400 J.F. KENNEDY, ST-JEROME, QC CANADA, J7Y 4B7</p>  <p>MADE IN CANADA FABRIQUÉ AU CANADA</p>						
<p><b>NE PAS ENLEVER CETTE ÉTIQUETTE</b> MIS À L'ESSAI SELON LES NORMES: UL 127 / CAN/ULC-S610 / CAN/ULC-S627</p>	<p><b>MODÈLE: FOCUS ST</b> FOYER PREFABRIQUÉ HOMOLOGUÉ</p> <p>PIÈCES REQUISES POUR L'INSTALLATION:</p> <ul style="list-style-type: none"> <li>◆ TUYAU FLEXIBLE DE 4" OU 5" (102 OU 127 MM) DE DIAMÈTRE ET PRISE D'ENTRÉE D'AIR.</li> <li>◆ UTILISER UNE <b>CHEMINÉE EXCEL 8" (203 MM) DE DIAMÈTRE D'ICC</b> ET SES COMPOSANTS HOMOLOGUÉS SELON LES INSTRUCTIONS D'INSTALLATION.</li> <li>◆ VOIR LES INSTRUCTIONS D'INSTALLATION DU FABRICANT POUR LES COMPOSANTS OPTIONNELS: SYSTÈME D'ÉVENTS PAR GRAVITÉ, ADAPTATEUR DE CHEMINÉE DE MAÇONNERIE.</li> </ul>	<ul style="list-style-type: none"> <li>◆ INSTALLER ET UTILISER SELON LES INSTRUCTIONS D'INSTALLATION ET DE FONCTIONNEMENT DU FABRICANT.</li> <li>◆ <b>NE PAS OBSTRUER</b> L'ENTRÉE D'AIR DE COMBUSTION.</li> <li>◆ D'AUTRES APPARELS DE CHAUFFAGE À COMBUSTIBLE RISQUERAIENT DE MANQUER D'AIR DE COMBUSTION, DE VENTILATION ET DE DILUTION SI LE Foyer FONCTIONNE SANS ENTRÉE D'AIR EXTÉRIEUR.</li> <li>◆ NE PAS UTILISER D'ENCASTRABLE OU AUTRES PRODUITS NON SPÉCIFIÉS POUR UTILISATION AVEC CE PRODUIT.</li> <li>◆ LES MATÉRIEAUX COMBUSTIBLES NE SONT PAS PERMIS SUR LA FAÇADE DE L'APPAREIL.</li> <li>◆ UN PLANCHER COMBUSTIBLE DOIT ÊTRE PROTÉGÉ SELON LES SPÉCIFICATIONS DU LIVRET D'INSTRUCTIONS.</li> <li>◆ LES BÛCHES À GAZ DOIVENT ÊTRE CERTIFIÉES POUR L'APPLICATION.</li> <li>◆ LE REMPLACEMENT D'UNE VITRE DOIT SE FAIRE AVEC UNE VITRE CÉRAMIQUE DE 5MM D'ÉPAISSEUR SEULEMENT.</li> <li>◆ FAIRE FONCTIONNER UNIQUEMENT AVEC LES PIÈRES RÉFRACTAIRES EN PLACE.</li> <li>◆ POUR UTILISATION AVEC DU BOIS SEULEMENT.</li> <li>◆ FAIRE FONCTIONNER LE Foyer AVEC LES PORTES FERMÉES SEULEMENT.</li> <li>◆ NE PAS SURCHAUFFER L'APPAREIL.</li> </ul>	<p>DÉGAGEMENTS MINIMAUX AUX MATÉRIEAUX COMBUSTIBLES</p> <table border="1"> <tr> <td>MUR DE CÔTÉ</td> <td>9 PO. / 229 MM DE L'OUVERTURE DU Foyer</td> </tr> <tr> <td>*HAUTEUR DE LA TABLETTE DU MANTEAU 24 PO. / 610 MM DE L'OUVERTURE DU Foyer</td> <td>DE CHEMINÉE 12 PO. (305 MM) DE PROFOND</td> </tr> <tr> <td>DESSUS, ARRIÈRE, CÔTÉS ET BASE DE L'APPAREIL</td> <td>0 PO. / 0 MM DES CALES</td> </tr> </table> <p>*VOIR LE LIVRET D'INSTALLATION POUR AUTRES SPÉCIFICATIONS DE LA TABLETTE DU MANTEAU DE CHEMINÉE ET/OU DES COLONNES DU MANTEAU DE CHEMINÉE.</p>	MUR DE CÔTÉ	9 PO. / 229 MM DE L'OUVERTURE DU Foyer	*HAUTEUR DE LA TABLETTE DU MANTEAU 24 PO. / 610 MM DE L'OUVERTURE DU Foyer	DE CHEMINÉE 12 PO. (305 MM) DE PROFOND	DESSUS, ARRIÈRE, CÔTÉS ET BASE DE L'APPAREIL	0 PO. / 0 MM DES CALES
MUR DE CÔTÉ	9 PO. / 229 MM DE L'OUVERTURE DU Foyer								
*HAUTEUR DE LA TABLETTE DU MANTEAU 24 PO. / 610 MM DE L'OUVERTURE DU Foyer	DE CHEMINÉE 12 PO. (305 MM) DE PROFOND								
DESSUS, ARRIÈRE, CÔTÉS ET BASE DE L'APPAREIL	0 PO. / 0 MM DES CALES								

# LISTE COMPLÈTE DES OPTIONS

		Électrifié requis	DELTA FUSION	FOCUS 250	FOCUS 320	Focus 320 SBR	FOCUS ST	OPEL2 & OPEL3	OPEL+ 2C & OPEL+ 3C	OPEL+ KEYSTONE	PEARL	<b>OPTIONS DE FOYER</b>	

SÉLECTION OBLIGATOIRE DE PERSIENNES/FAÇADE NEUTRE												
Homologué ULC-S610 & UL-127												
FO-F2	Façade neutre - Entrée 8" (req. 2 trusses d'évent par gravité)					✓	✓		✓			
FO-F3	Façade neutre - Entrée 10" (req. 2 trusses d'évent par gravité)									✓		
FO-F320SBR	F320SBR - Persiennes noires						✓					
FO-F320SUR	Façade décorative 60"					✓						
FO-OPLB	Persiennes noires - Opel								✓	✓		
FO-OPLC	Persiennes décoratives - Opel								✓	✓		
FO-OPLK	Persienne Keystone - OPPK											✓
FO-OPLT	Garniture pour persienne du haut - Opel								✓	✓		

PARE-ÉTINCELLES OPTIONNELS												
Homologué ULC-S610 & UL-127												
FO-FDFS	Pare-étincelles - Opel									✓	✓	

ÉVÉNEMENTS PAR GRAVITÉ OPTIONNELS												
Homologué ULC-S610 & UL-127												
FO-D	Registre d'évent par gravité								✓	✓		
FO-DUCT5	Prolongement de conduit isolé		✓	✓	✓	✓	✓	✓	✓	✓	✓	✓
FO-V2	Trousse d'évent par gravité		✓	✓	✓	✓	✓	✓	✓	✓	✓	✓
FO-V3	Trousse d'évent par gravité rectangulaire		✓	✓	✓	✓	✓	✓	✓	✓	✓	✓
FO-VGC	Grille contemporaine		✓	✓	✓	✓	✓	✓	✓	✓	✓	✓

VENTILATEURS OPTIONNELS												
Homologué ULC-S610 & UL-127												
FO-CIF	Ventilateur axial	⚡		✓	✓	✓			✓			
FO-FDHB5-N	Ventilateur interne - double	⚡	✓		✓	✓			✓	✓	✓	
FO-FDHB6-1	Ventilateur de chauffage central	⚡	✓		✓	✓			✓	✓	✓	
FO-FDHB8	Ventilateur interne - simple	⚡										✓
FO-HD	Sortie d'air chaud complémentaire	⚡		✓	✓	✓			✓	✓	✓	✓





## OPTIONS DE FOYER

Électricité requise	DELTA FUSION	FOCUS 250	FOCUS 320	Focus 320 SBR	FOCUS ST	OPEL2 & OPEL3	OPEL+2C & OPEL+3C	OPEL+KEYSTONE	PEARL
---------------------	--------------	-----------	-----------	---------------	----------	---------------	-------------------	---------------	-------

### OPTIONS DIVERSES

Homologué ULC-S610 & UL-127

		É	DELTA FUSION	FOCUS 250	FOCUS 320	Focus 320 SBR	FOCUS ST	OPEL2 & OPEL3	OPEL+2C & OPEL+3C	OPEL+KEYSTONE	PEARL
FO-FDHC4	Trousse du thermostat	É			✓			✓	✓	✓	
FO-FDHC6	Commande de chauffage central (avec FO-FDHB6-1)	É	✓		✓	✓		✓	✓	✓	
FO-FDHC6-1	Registre anti-refoulement		✓		✓	✓		✓	✓	✓	
FO-FDHCZ1	Commande chauffage par zone (avec FO-FDHB6-1)	É	✓		✓	✓		✓	✓	✓	
FO-FDHCZ2	Trousse de définition de zone (avec FO-FDHB6-1)	É	✓		✓	✓		✓	✓	✓	
FO-T	Té pour option de chauffage central		✓		✓	✓		✓	✓	✓	

### OPTIONS DIVERSES

Homologué ULC-S610 & UL-127

		É	DELTA FUSION	FOCUS 250	FOCUS 320	Focus 320 SBR	FOCUS ST	OPEL2 & OPEL3	OPEL+2C & OPEL+3C	OPEL+KEYSTONE	PEARL
FO-AP	Tiroir à cendre - régulier							✓	✓	✓	
FO-CID	Conduit d'aération - 6" (req. pour FO-CIF)			✓							
FO-FDCCO	Trousse catalytique - Opel							✓			
FO-FDM7	Adaptateur pour maçonnerie - 7"			✓	✓	✓		✓	✓	✓	✓
FO-FDM8	Adaptateur pour maçonnerie - 8"		✓				✓				

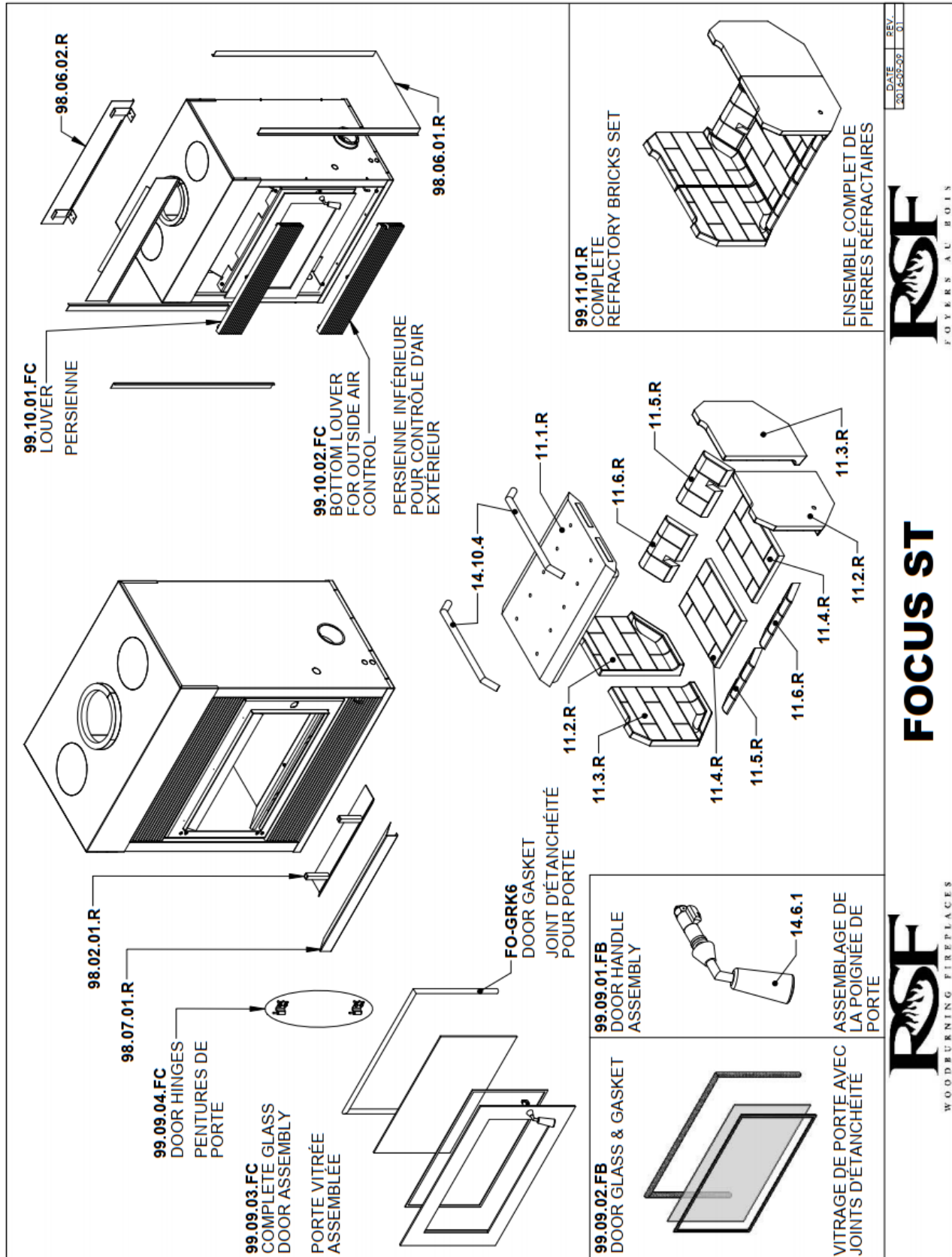
### OPTIONS DIVERSES

Non homologué - Aucun impact sur la sécurité

		É	DELTA FUSION	FOCUS 250	FOCUS 320	Focus 320 SBR	FOCUS ST	OPEL2 & OPEL3	OPEL+2C & OPEL+3C	OPEL+KEYSTONE	PEARL
FO-A	Chenets décoratifs		✓	✓	✓	✓	✓	✓	✓	✓	✓
FO-BRE	Rallonge de la tige de registre								✓		
FO-DTD	Affichageur digital de température								✓	✓	
FO-FDS45	Guide d'encadrement à 45°		✓								
FO-INT	Prise d'air extérieur 4"		✓	✓	✓	✓	✓	✓	✓	✓	✓
FO-KDF	Trousse de retenue - Delta Fusion		✓								
FO-KF320	Trousse de retenue - F320 & F320SBR				✓	✓					
FO-KK	Trousse de retenue - Keystone									✓	
FO-KN	Trousse de retenue - Onyx2/F320				✓						
FO-KP3	Trousse de retenue - Opel2/+2C/3/+3C							✓	✓		
FO-KR	Trousse de retenue Focus ST						✓				
FO-PDTB	Garniture décorative - Noire							✓	✓		
FO-PDTG	Garniture décorative - Or							✓	✓		
FO-PDTP	Garniture décorative - Étain							✓	✓		

# PIÈCES DE REMPLACEMENT

N'utilisez que des pièces originales RSF. L'usage de tout substitut invalidera la garantie du foyer et pourrait mettre votre sécurité en danger.



**RSF Foyers au Bois garantit ses modèles contre toute défectuosité de fabrication ou de matériel pour une période de 30 ans, sous réserve des conditions suivantes:**

Au cours de la première année, **RSF Foyers au Bois** remplacera, réparera ou fera réparer, à sa discrétion, toute pièce qui, après examen par un représentant autorisé de **RSF Foyers au Bois**, s'avérera défectueuse, exception faite des pièces énumérées dans la section EXCLUSIONS de la présente garantie. **RSF Foyers au Bois** assumera les coûts de main-d'œuvre raisonnables pour ces réparations.

Entre la deuxième et jusqu'au terme de la cinquième année de la garantie, **RSF Foyers au Bois** remplacera, réparera ou fera réparer, à sa discrétion, toute pièce qui, après examen par un représentant autorisé de **RSF Foyers au Bois**, s'avérera défectueuse, exception faite des pièces énumérées dans la section EXCLUSIONS de la présente garantie. **RSF Foyers au Bois** décline toute responsabilité quant aux frais de main-d'œuvre inhérents aux réparations encourues.

De la sixième à la trentième année, **RSF Foyers au Bois** remplacera les pièces, si disponibles, à 50% du prix de détail en vigueur au moment de la réclamation, exception faite des pièces énumérées dans la section EXCLUSIONS de la présente garantie. **RSF Foyers au Bois** décline toute responsabilité quant aux frais de main-d'œuvre inhérents aux réparations encourues.

### EXCLUSIONS:

- Les composantes électriques sont garanties au cours de la première année seulement.
- Les vitres et le placage.
- Les dommages causés par l'usure normale, tels la décoloration, l'usure des joints d'étanchéité, l'usure et les fissures dans les pierres réfractaires, etc.
- Les réparations ou remplacements occasionnés par le vandalisme, la négligence, l'utilisation abusive, la surchauffe, la surcharge ou l'entretien inadéquat de l'appareil, tel que spécifié dans le manuel du propriétaire.
- Les réparations ou remplacements de pièces (particulièrement les frais de déplacement et de main-d'œuvre) non autorisés au préalable par **RSF Foyers au Bois**.

### RESTRICTIONS:

- Toutes les pièces identifiées comme défectueuses seront remplacées ou réparées à condition qu'elles soient retournées à un détaillant **RSF Foyers au Bois** autorisé. **RSF Foyers au Bois** décline toute responsabilité quant aux frais reliés au transport de ces pièces.
- Tout appareil ou sa composante ayant fait l'objet d'un remplacement au cours de cette garantie sera garanti pour une période n'excédant pas le terme résiduel de garantie originale.
- Cette garantie n'est pas transférable.
- Cette garantie limitée ne s'applique pas aux dommages occasionnés au foyer lors du transport.
- Cette garantie n'est plus valide si l'installation n'est pas conforme aux instructions d'installation du manuel du propriétaire.

**RSF Foyers au Bois** décline toute responsabilité pour dommages causés par l'appareil, ainsi que le matériel ou les frais de main-d'œuvre encourus lors du déménagement ou de la réinstallation d'un foyer **RSF** couvert par la présente garantie. Les dommages accessoires ou indirects ne sont pas couverts par cette garantie.

Les solutions mentionnées dans le présent document sont exclusives, et la responsabilité du revendeur ne doit pas excéder le prix du foyer ou de la composante concernée par cette responsabilité.

Cette garantie a préséance sur toute autre garantie, explicite ou implicite, incluant les garanties de qualité marchande et de convenance, et sur toute autre obligation ou responsabilité de la part de **RSF Foyers au Bois**.